

Wir sind Partner von



Für extreme Reinheitsanforderungen

SX Drehkolbenpumpe

Anwendungsbereich

Die Pumpen der Baureihe SX wurden speziell für solche Anwendungen konzipiert, wo hochviskose und zugleich scherempfindliche Produkte mit extremen Anforderungen an die Reinheit des Mediums gefördert werden sollen. Die Baureihe SX wurde für Anwendungen in der Lebensmittelindustrie, in der Biotechnologie, bei Produkten, die unter den Bedingungen der Reinraumtechnik produziert werden müssen, in der Pharmazie, in der kosmetischen Industrie, oder aber bei der Herstellung von z.B. Fotochemikalien, konzipiert.

Die EHEDG - geprüfte SX-Serie entspricht in der Konzeption und Ausführung den Anforderungen nach 3A, sämtliche produktberührten Elastomere sind FDA zugelassen. Die Baureihe SX ist sowohl für CIP (Reinigung im Einbauzustand), als auch für SIP (Dämpfen im Einbauzustand (bei Stillstand)) geeignet. Die SX Pumpe ist kompakt gebaut und kann Fördermengen bis zu 115 m³/h bzw. Drücke bis 15 erreichen.

Standardausführung

Pumpengetriebe

Die SX Pumpe mit ihrem konventionellen Drehkolbenpumpen-Design besitzt ein stabiles Getriebegehäuse aus Gusseisen, das eine maximale Steifigkeit der Welle und einen leichten Austausch der Öldichtung gewährleistet. Die Baureihe 1 – 4 der SX-Pumpen verfügt über ein Universalgetriebegehäuse. So können die Pumpen durch Ändern der Fußposition mit den Eintritts- und Austrittsanschlüssen entweder in horizontaler oder in vertikaler Ausrichtung montiert werden.

Konstruktion des Pumpenkopfes

Die SX-Pumpe verfügt über hygienische, durch Vollbohrung erzeugte Ein- und Austrittsöffnungen gemäß internationalen Standards, wodurch der Wirkungsgrad der Eintritts- und Austrittsöffnung und die NPSH-Eigenschaften optimiert werden. Der vertikale Anschluss und das einzigartige Innenprofil des Rotorgehäuses verbessern die Selbstentleerung und Selbstentlüftung, während gleichzeitig der optimale volumetrische Wirkungsgrad beibehalten wird.

Die SX-Pumpe besitzt vierflügelige Rotoren, die mit CFD (Computational Fluid Dynamics) gefertigt wurden, um die optimale Rotorgeometrie zu erzielen – möglicherweise die erste Kreiskolbenpumpe, die mit Hilfe dieser Technologie entwickelt wurde. Sämtliche Rotoren sind für Temperaturen von bis zu 150 °C ausgelegt und können somit in CIP/SIP-Prozessen eingesetzt werden.



SX Drehkolbenpumpen



Max. Größe der Feststoffkörper (mm)

Pumpengröße	Maximale Feststoffgröße (mm)
SX1	7
SX2	10
SX3	13
SX4	16
SX5	19
SX6	25
SX7	28

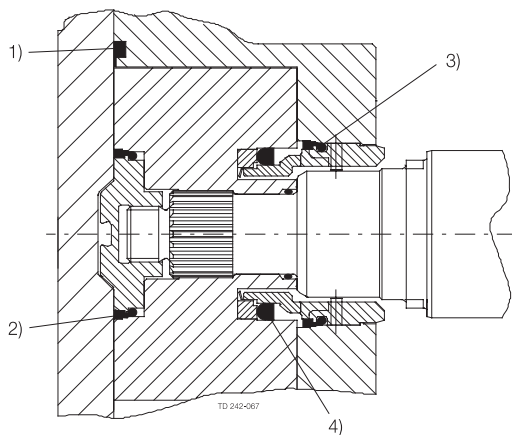
Werkstoffe

Pumpengetriebegehäuse – qualitativ hochwertiges Graugussisen.

Pumpenkopf – Produktberührte Bauteile in 316L.

Produktberührte EPDM-, MVQ- und FPM-Elastomere durchwegs FDA-konform.

Alle Elastomerdichtungen, die mit Medien in Berührung kommen, sind definiert komprimierte Dichtungen. Dies ist eine neuartige Technologie, bei der statische und dynamische Elastomerdichtungen verwendet werden, um ein Austreten der Medien in die Umgebung zu verhindern.



1. Dichtung mit definierter Kompression für vordere Abdeckung
2. Wellendichtungsmanschette
3. Manschette
4. Profilring

Gewichte

Typ	Gewicht, Pumpe ohne Antrieb	
	Horizontale Ausführung	Vertikale Ausführung
SX1/005	15	16
SX1/007	16	17
SX2/013	32	33
SX2/018	33	34
SX3/027	57	59
SX3/035	59	61
SX4/046	107	110
SX4/063	113	116
SX5/082	-	155
SX5/115	-	165
SX6/140	-	278
SX6/190	-	290
SX7/250	-	340
SX7/380	-	362

Wellenabdichtung

- Einfache Gleitringdichtung Typ R - 00 (Standardausführung)
- Gespülte Gleitringdichtung. Spülung mit Wasser oder Kondensat (bei aseptischem Pumpenbetrieb)
- Doppeltwirkende Gleitringdichtung

Bedingt durch den Fronteinbau der Wellenabdichtung ist ein leichter Zugang und somit eine einfache Wartung gewährleistet. Alle Dichtungsoptionen können von der Vorderseite leicht gewartet und unter einander ausgewechselt werden.

Dichtungsflächen: Kohle/Edelstahl

Kohle/Edelstahl, Kohle/Siliziumkarbid und Siliziumkarbid/ Siliziumkarbid sind ebenfalls erhältlich.

Pumpenauswahl

Um eine korrekte Pumpenauslegung zu gewährleisten, sind einige grundlegende Informationen nötig. Diese unten angegebenen Daten ermöglichen es unseren Mitarbeitern, Sie mit der optimalen Auslegung zu unterstützen.

Produkt/Flüssigkeitsdaten

- Fördermedium
- Viskosität
- Dichte
- Maximale und minimale Medientemperatur

Förderangaben

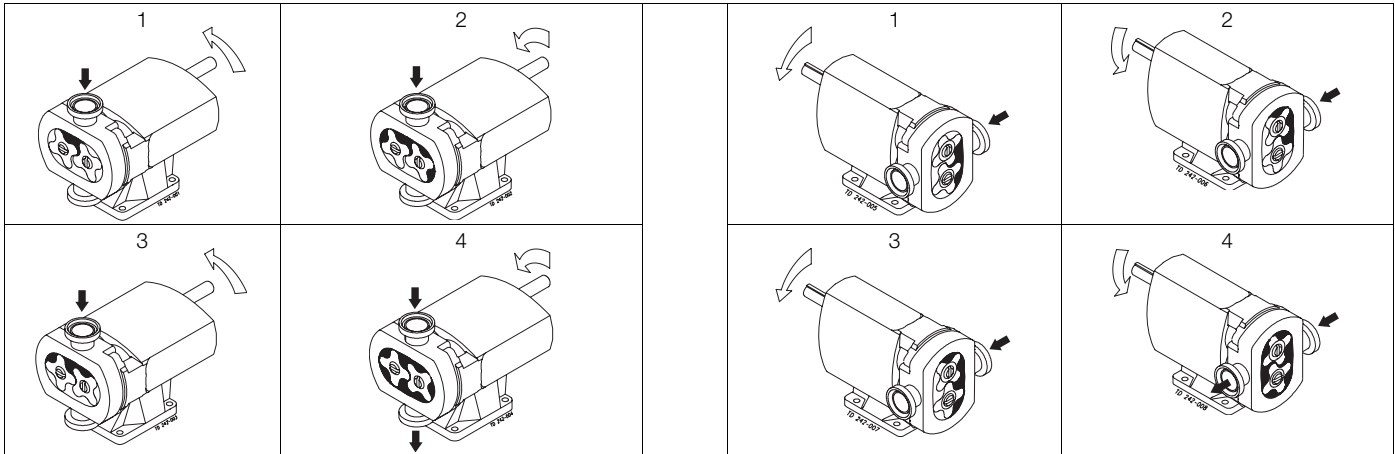
- Maximale und minimale Fördermenge
- Gegendruck
- Saugseitige Verhältnisse (NPSHa)

Optionen der Standardspezifikation

- Eintritts- und Austrittsöffnungen mit Einschraubverschraubung für DIN11851, SMS, ISS/IDF, RJT oder Tri-Clamp.
- Heiz-/Kühlmantel für Rotorgehäusedeckel.
- Elektropolierte produktberührte Bauteile.
- Vollständige Pumpeneinheit, bestehend aus: Pumpe + Grundplatte (unlegierter oder Edelstahl) + Kupplung mit Schutz + Elektromotor mit Getriebe, geeignet für (oder geliefert mit) Antrieb mit Frequenz- oder manueller Drehzahlregelung (Empfehlung für Motorgehäuse und Netzspannung).
- Auf Anfrage vollständige Materialrückverfolgbarkeit nach BSEN 10204.

Funktionsprinzip

Beim Rotieren beider Drehkolben gegeneinander (zwangsgesteuert durch das Gleichlaufgetriebe) erweitert und verkleinert sich der Raum zwischen den Rotoren. Dieser ständige Wechsel führt zur Saug- und Druckwirkung in der Pumpe. Die vierflügeligen Rotoren sind je nach Fördertemperatur stirnseitig im Durchmesser sowie untereinander mit geringsten Spalten eingepasst. Sämtliche SX-Pumpen können ohne Umbau in beiden Richtungen rotieren.



Volumenströme/Drücke/Anschlüsse

SX-Bau- reihe	Detailauswahl		SX-Modell	Verdrängung			Anschlussmaße		Differenzdruck		Maximale Drehzahl
	Pumpenkopf- Code	Getriebe		Liter/U	Imp gall/ 100 U	US gall/ 100 U	Eintritt und Austritt	mm	Zoll	bar	
1	005	U	SX1/005/U	0,05	1,11	1,32	25	1	12	175	1200
	007	U	SX1/007/U	0,07	1,54	1,85	40	1,5	7	100	1200
2	013	U	SX2/013/U	0,128	2,82	3,38	40	1,5	15	215	1000
	018	U	SX2/018/U	0,181	3,98	4,78	50	2	7	100	1000
3	027	U	SX3/027/U	0,266	5,85	7,03	50	2	15	215	1000
	035	U	SX3/035/U	0,35	7,70	9,25	65	2,5	7	100	1000
4	046	U	SX4/046/U	0,46	10,12	12,15	50	2	15	215	1000
	063	U	SX4/063/U	0,63	13,86	16,65	65	2,5	10	145	1000
5	082	H	SX5/082/H	0,82	18,04	21,67	65	2,5	15	215	600
	115	H	SX5/115/H	1,15	25,30	30,38	80	3	10	145	600
6	140	H	SX6/140/H	1,40	30,80	36,99	80	3	15	215	500
	190	H	SX6/190/H	1,90	41,80	50,20	100	4	10	145	500
7	250	H	SX7/250/H	2,50	55,00	66,05	100	4	15	215	500
	380	H	SX7/380/H	3,80	83,60	100,40	150	6	10	145	500

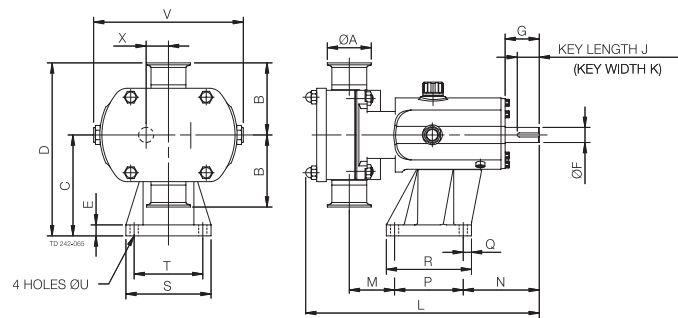
H - vertikaler Anschluss

U - Universalmontage, horizontaler oder vertikaler Anschluss

Hinweis 1: Diese Druckangaben können bei Pumpen mit bestimmten Schraubanschlüssen variieren.

Abmessungen

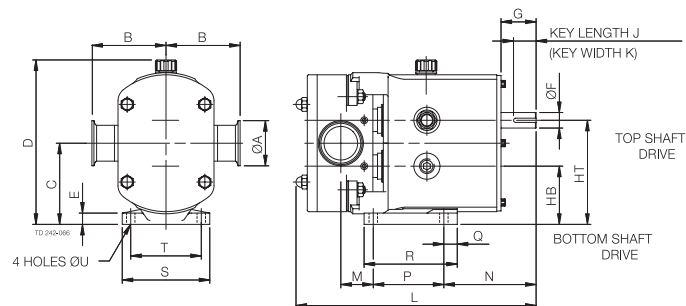
Anschlüsse



Alle Maße in mm

PUMPE	A	B	C	D	E	F	G	J	K	L	M	N	P	Q	R	S	T	U	V	X
SX1/005	25	95	113	208	15	16	40	30	5	281	53	100	80	22	114	104	80	10	174	23,5
SX1/007	40	95	113	208	15	16	40	30	5	294	60	100	80	22	114	104	80	10	174	23,5
SX2/013	40	105	147	252	15	22	50	32	6	325	59	111	110	12	124	124	100	12	213	32,5
SX2/018	50	105	147	252	15	22	50	32	6	341	66	111	110	12	124	124	100	12	213	32,5
SX3/027	50	125	175	300	22	28	61	40	8	431	71	142	155	15	185	155	125	14	246	37,5
SX3/035	65	125	175	300	22	28	61	40	8	447	77	142	155	15	185	155	125	14	246	37,5
SX4/046	50	150	213	363	25	38	80	63	10	514	74	174	200	17	234	184	150	14	301	49,5
SX4/063	65	150	213	363	25	38	80	63	10	533	81	174	200	17	234	184	150	14	301	49,5
SX5/082	65	175	256,5	431,5	30	45	110	70	14	599	61	264	200	20	240	220	180	14	344	60
SX5/115	80	175	256,5	431,5	30	45	110	70	14	629	81	264	200	20	240	220	180	14	344	60
SX6/140	80	190	295	485	30	48	110	70	14	687	77	267	260	20	300	250	210	14	400	70
SX6/190	100	190	295	485	30	48	110	70	14	715	89	267	260	20	300	250	210	14	400	70
SX7/250	100	205	365	570	30	60	110	90	18	763	94	288	280	25	330	290	240	18	475	81,5
SX7/380	150	205	365	570	30	60	110	90	18	817	121	288	280	25	330	290	240	18	475	81,5

Anschlüsse horizontal



Alle Maße in mm

PUMPE	A	B	C	D	E	F	G	HB	HT	J	K	L	M	N	P	Q	R	S	T	U
SX1/005	25	95	90,5	189	10	16	40	67	114	30	5	281	29	124	80	10	100	100	80	10
SX1/007	40	95	90,5	189	10	16	40	67	114	30	5	294	36	124	80	10	100	100	80	10
SX2/013	40	105	115	233	15	22	50	82,5	147,5	32	6	325	39	131	100	19	132	124	100	12
SX2/018	50	105	115	233	15	22	50	82,5	147,5	32	6	341	46	131	100	19	132	124	100	12
SX3/027	50	125	137,5	272	18	28	60	100	175	40	8	431	68	175	125	30	181	154	125	14
SX3/035	65	125	137,5	272	18	28	60	100	175	40	8	447	74	175	125	30	181	154	125	14
SX4/046	50	150	163	325	20	38	80	113,5	212,5	63	10	514	74	225	150	35	202	184	150	14
SX4/063	65	150	163	325	20	38	80	113,5	212,5	63	10	533	81	225	150	35	202	184	150	14

Dieses Produkt besitzt ein EHEDG-Zertifikat.