

Wir sind Partner von



Die erste Wahl bei Anwendungen mit luft- und gashaltigen Produkten

MR-166S, -185S, -200S, -300 Flüssigkeitsringpumpen

Anwendungsbereich

MR ist eine Flüssigkeitsringpumpe, die speziell für das Fördern von luft- und gashaltigen Fluiden konstruiert wurde. Die Pumpe ist für den Einsatz in der Lebensmittel-, Chemie- und Pharmaindustrie sowie in ähnlichen Industriebereichen bestimmt. Die Pumpe wird vorwiegend für den CIP-Rücklauf eingesetzt.

Standardausführung

Alle produktberührten Teile, d.h. Pumpengehäuse, Gehäusedeckel und Laufrad, sind aus säurebeständigem Edelstahl der Qualität AISI 316L. Dichtungen bestehen aus EPDM. Hutmuttern, Kalottenfüsse, Fußhalterungen und Verkleidung bestehen aus Edelstahl AISI 304. Die Verkleidung ist innen mit einer geräuschnehmenden Beschichtung versehen. Baugrößen MR-166S, 185S und 200S: Hier besteht der Adapter aus verzinktem und lackiertem Gußeisen und ist somit äußerst korrosionsbeständig.

Gleitringdichtung

Bei den Baugrößen MR-166S, -185S und 200S sind die Gleitringdichtungen mit feststehenden Gegenringen aus säurebeständigem Edelstahl AISI 329 und mitlaufenden Gleitringen aus Kohle versehen. Die Pumpenbaugröße MR-300 hat einfachwirkende Gleitringdichtungen mit feststehenden Gegenringen aus Kohle und mitlaufenden Gleitringen aus säurebeständigem Edelstahl AISI 329.

Technische Daten

Max. saugseitiger Druck 400 kPa (4 bar).
Temperaturbereich: -10°C bis +140°C (EPDM).

Motor

Standard-Fußflanschmotor nach IEC, Drehzahlen = 500/1800 UpM bei 50/60 Hz. Schutzart IP55 (mit Kondensatablaß und Labyrinthverschluß), Isolierklasse F.

Spannung und Frequenz (MR-166S)

3~, 50 Hz, 220-240V Δ/380-420VY
3~, 60 Hz, 250-280V Δ/440-480VY

Spannung und Frequenz (MR-185S, -200S und -300)

3~, 50 Hz, 380-420V Δ/660-690VY. 3~, 60 Hz, 440-480V Δ

Motorgrößen

50 Hz	60 Hz
2,2 kW (166S)	2,6 kW (166S)
5,5 kW (MR-185S)	6,3 kW (MR-185S)
7,5, 11 kW (MR-200S)	8,6, 12,5 kW (MR-200S)
17, 18,5 kW (MR-300)	17, 21, 25 kW (MR-300)



MR-185S mit Verkleidung und Füßen.

MR-300 mit Verkleidung und Füßen.

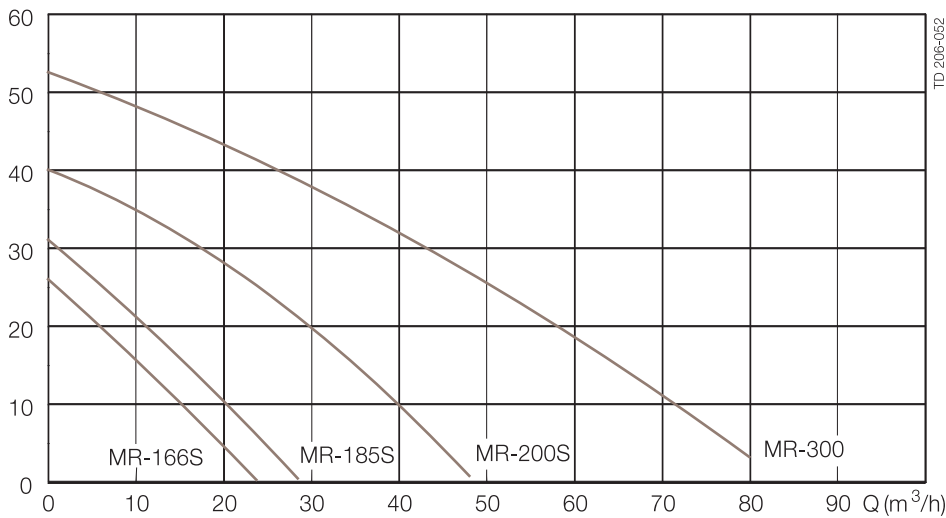


Telefon: 0 23 83 / 9 53 49 4
Telefax: 0 23 83 / 9 53 81 5

Internet: www.edelstahl-quooß.de
E-Mail: info@edelstahl-quooß.de

Leistungsübersicht MR-166S, -185S, -200S und -300

H (m)



Optionen

- A. Andere Spannungen und Frequenzen.
- B. Explosionsgeschützte Motoren (EEXE und EEXD).
- C. Pumpe ohne Verkleidung und FüÙe.
- D. Pumpe ohne Verkleidung.
- E. Adapter aus Edelstahl 1.4301 (nur bei MR-185S und MR-200S).
- F. Produktbenetzte Dichtungen aus Nitril oder Fluorkautschuk (FPM).
- G. Feststehender Gegenring mit DichtfläÙe aus Siliziumkarbid (nur bei MR-185S und MR-200S).
- H. Mitlaufender Gleitring aus Siliziumkarbid (nur bei MR-185S und MR-200S).
- I. Rotierender Gleitring aus Siliziumkarbid (nur MR-185S und MR-200S).

Hinweis für Ihre Bestellung

Fügen Sie Ihrer Bestellung bitte immer folgende Angaben bei:

- PumpengröÙe
- Spannung und Frequenz.
- AnschlussmaÙe
- Fördermenge, Druck und Temperatur.
- Dichte und Viskosität des Produktes.
- Optionen.

Hinweis!

Weitere technische Informationen finden Sie auch Zoll unseren Bedienungshandbüchern IM70719 und IM70733.

Anschlüsse (mm)

MR-166S: Saug- und Druckstutzen: 51 mm (2").

Dim.	ISO Clampan.	ISO Ver- schrau- bung	DIN Ver- schrau- bung	SMS Ver- schrau- bung	BS Ver- schrau- bung
M ⁱ	21	21	22	20	22
M ⁱⁱ	21	21	22	20	22

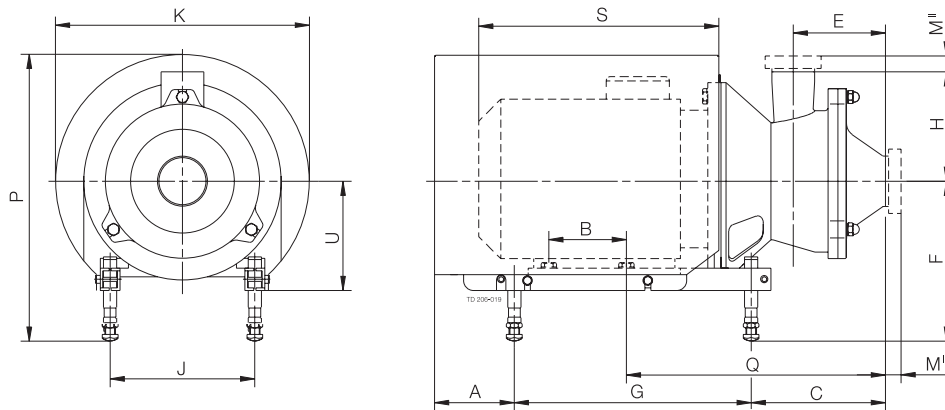
MR-185S und MR-200S: Saug- und Druckstutzen: 76,1 mm (3").

Dim.	ISO Clampan.	ISO Ver- schrau- bung	DIN Ver- schrau- bung	SMS Ver- schrau- bung	BS Ver- schrau- bung
M ⁱ	21	21	22	24	22
M ⁱⁱ	12	21	32	24	22

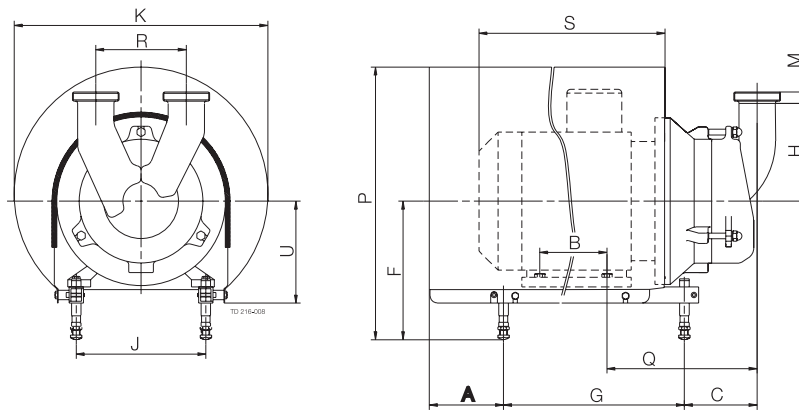
MR-300: Saug- und Druckstutzen: 76 mm (3").

Dim.	ISO Clampan.	ISO Ver- schrau- bung	DIN Ver- schrau- bung	SMS Ver- schrau- bung	BS Ver- schrau- bung
M	21	21	30	24	22

Abmessungen (mm) 900141/0



MR-166S/-185S/-200S



MR-300

Abmessungen (mm) 900141/0

Größe	MR-166S	MR-185S/200S	MR-300	
			15 kW	18,5 kW
A	78	81	106	156
B	140	178	210	241
C	185	204	149	162
E	117	140		
F min.	185	184	228	260
F max.	295	317	345	365
G	320	400	483	508
H	129	154	205	205
J	160	216	254	279
K	323	383	485	533
P min.	357	380	486	537
P max.	469	513	603	646
Q	280	339	302	315
R			190	190
*S	299	402	493	570
U	145	167	195	215
Gewicht (kg)	55	77/85	150	195