

Leistungsübersicht

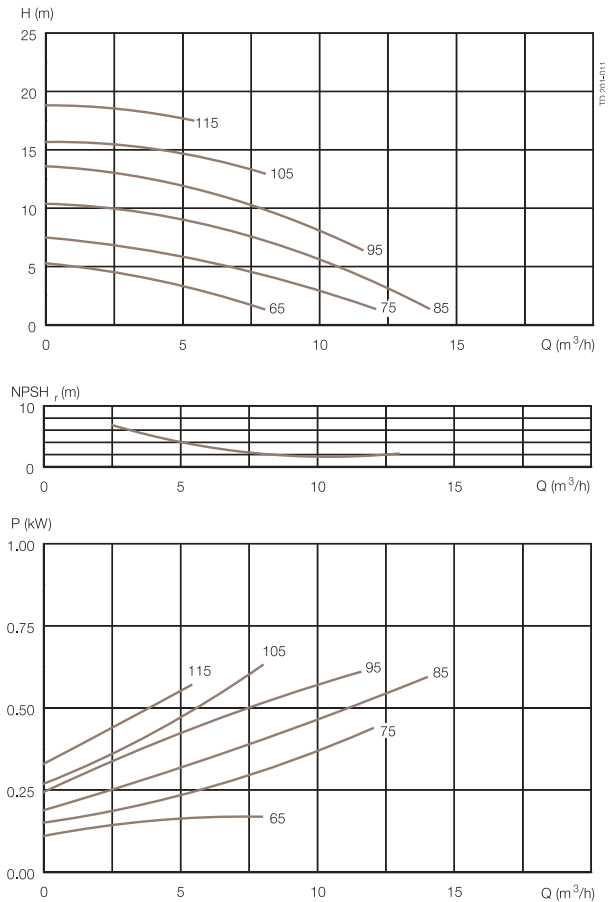


Fig. 2. Leistungsübersicht.

- gewünschte Zusatzausrüstungen

Hinweis!

Weitere Einzelheiten entnehmen Sie bitte PD 65036 und der Bedienungsanleitung IM 70023.

Anschlüsse (mm)

Saug- und Druckstutzen: 38 mm (1 1/2").

DI 33	ISO	ISO	DIN	SMS	BS
DII 25	Clampan.	Ver- schrau- bung	Ver- schrau- bung	Ver- schrau- bung	Ver- schrau- bung
M I	12	23	22	23	19
M II	12	21	22	20	19

Optionen

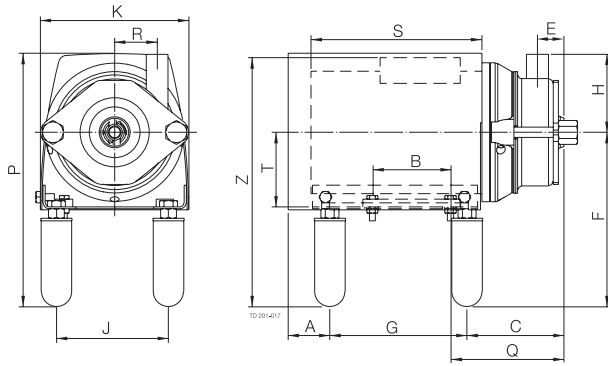
- A. Laufrad mit reduziertem Durchmesser.
- B. Mit Füßen aus Edelstahl
- C. Verkleidung und höhenverstellbare Kalottenfüßen
- D. Andere Spannung, Frequenz oder explosionsgeschützter Motor
- E. Saug- und Druckstutzen mit Flanschen (Industrie-Ausführung)
- F. Gegenflansche, Buchsen und Dichtungsringe für Flanschverbindungen (Industrie-Ausführung)
- G. Produktberührte Dichtungen aus EPDM, FPM oder PTFE
- H. Mitlaufender Gleitring aus Siliziumkarbid

Hinweis für Ihre Bestellung

Fügen Sie Ihrer Bestellung bitte immer folgende Angaben bei:

- Pumpengröße
- Anschlussmaße
- Hygienische oder Industrierausführung
- Spannung und Frequenz
- Förderleistung, Druck und Temperatur
- Dichte und Viskosität des Produktes

Abmessungen (mm)



a. GM-A, ohne Verkleidung und Kalottenfüße.

Größe	Motor 0,55kW
A	46
B	90
C	103
E	31
F	min. 185
F	max. 215
G	158
H	90
J	134
K	171
P	min. 294
P	max. 324
Q	128
R	49
S	209
Gewicht (kg) GM	11
Gewicht (kg) GM-A	13