

Wir sind Partner von



Mit selbstansaugenden Eigenschaften

LKHSP Kreiselpumpe

Anwendungsbereich

Die Pumpen der Baureihe LKHSP sind leistungsfähige und wirtschaftlich arbeitende Kreiselpumpen mit selbstansaugenden Eigenschaften. Diese Pumpen sind speziell für Flüssigkeiten mit Gas- oder Lufteinschlüssen konstruiert. Die LKHSP-Pumpe kann u.a. für die Tankentleerung sowie als SIP Retourpumpe eingesetzt werden. Also dort, wo Lufteinschlüsse im Produkt auf der Saugseite vorkommen. In Abhängigkeit von der Pumpengröße kann ein Vakuum von bis zu 0,6 bar aufgebaut werden. Falls jedoch der Gegendruck bei Stillstand der Pumpe 0,8 bar erreicht, wird das Rückschlagventil nicht öffnen. Dann ist keine Förderung möglich. Die Pumpenbaureihe LKHSP verfügt über fünf Baugrößen: LKHSP-10, -20, -25, -35, -40.

Standardausführung

Die Pumpen der Baureihe LKHSP bestehen aus der Standard LKH-Pumpe, einem Vorlagebehälter, zwei Rückschlagventilen und der Verrohrung.

Wellenabdichtung

Siehe Kreiselpumpen der Baureihe LKH.

Werkstoffe

Produktberührte Edelstahlteile: Säurebeständiger Stahl, 1.4404 (316L)

Andere Edelstahlteile: Rostfreier Stahl 1.4301 (304).

Oberflächengüte: Halbblank.

Produktberührte Dichtungen: EPDM

Technische Daten

Max. saugseitiger Druck 1000 kPa (10 bar).

Temperaturbereich: -10°C bis +100°C.

Geräuschpegel (1 m Abstand): 60 - 80 dB (A).

Gespülte Wellenabdichtung:

Wasserdruck Gespülte Dichtung: Max. 100 kPa (1 bar),

Wasserverbrauch (gespülte und doppelte

Dichtung): 0,25 - 0,5 l/min.

Doppelt wirkende Gleitringdichtung:

Wasserdruck 1000 kPa (10 bar).

Wasserverbrauch: 0,25 - 0,5 l/min.

Geräuschpegel (im Abstand von 1 m): Unter 80 dB (A).



LKHSP.

Hinweis! Anlagenseitig ist darauf zu achten, daß auf der Druckseite max. 80 kPa (0,8 bar) statischer Druck lasten.

Frequenzumrichterbetrieb ist nicht möglich. Das System kann nicht bei reduzierter Drehzahl funktionieren.

Motor

Fußflanschmotor nach IEC, 2-polig für 3000/3600 UpM., bei 50/60 Hz, Schutzart IP 55 mit Kondensatablaßbohrung, Isolierklasse F.

Spannung und Frequenz

3 ~, 50 Hz, 220-240V Δ/380-420VY ≤ 4 kW

3 ~, 60 Hz, 250-280V Δ/440-480VY ≤ 4,6 kW

3 ~, 50 Hz, 380-420V Δ/660-690VY ≥ 5,5 kW

3 ~, 60 Hz, 440-480V Δ ≥ 6,3 kW

Motorgrößen

50 Hz: 1,5 - 2,2 - 3 - 4 - 5,5 - 7,5 - 11 - 15 - 18,5 - 22 kW.

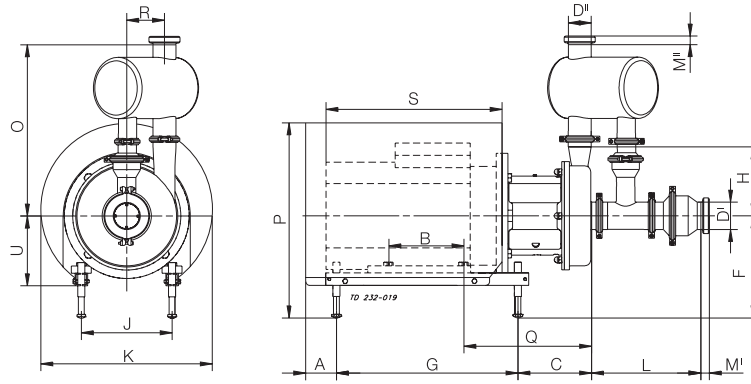
60 Hz: 1,75 - 2,5 - 3,5 - 4,6 - 6,3 - 8,6 - 12,5 - 17 - 21 - 25 kW.



Telefon: 0 23 83 / 9 53 49 4
Telefax: 0 23 83 / 9 53 81 5

Internet: www.edelstahl-quooß.de
E-Mail: info@edelstahl-quooß.de

Abmessungen (mm)



LKHSP-10

	Motor kW			
	1,5	2,2	3	4
A	139	139	78	81
B	100	125	140	140
C	132	132	140	147
F min.	189	189	185	184
F max.	275	275	295	297
G	272	272	320	320
H	142	142	142	142
J	140	140	160	190
K	288	288	323	359
P min.	346	346	357	383
P max.	432	432	467	496
Q	215	215	235	242
R	87	87	87	87
*S	245	270	299	301
U	125	125	145	147
Gewicht (kg)	50	53	61	71

LKHSP-20

	Motor kW				
	2,2	3	4	5,5	7,5
A	139	78	81	81	81
B	125	140	140	140	178
C	145	152	159	157	157
F min.	189	185	184	184	184
F max.	275	295	297	317	317
G	272	320	320	400	400
H	180	180	180	180	180
J	140	160	190	216	216
K	288	323	359	383	383
P min.	346	357	383	380	380
P max.	432	467	496	513	513
Q	227	247	254	292	292
R	88	88	88	88	88
*S	270	299	301	402	402
U	125	145	147	167	167
Gewicht (kg)	55	63	73	91	91

LKHSP-25

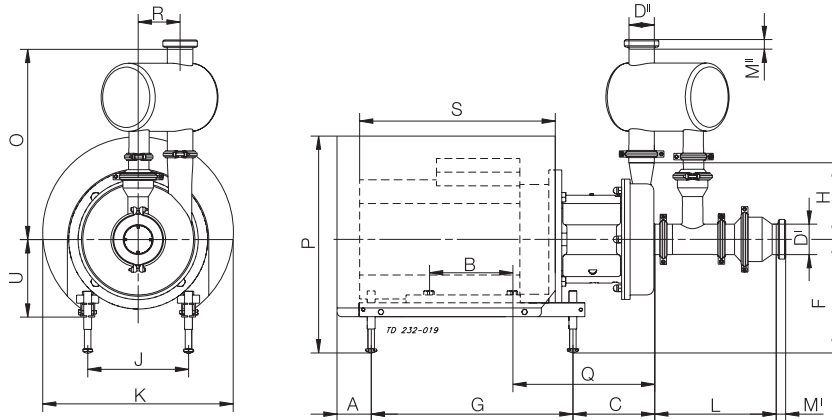
	Motor kW			
	5,5	7,5	11	15
A	76	76	106	106
B	140	178	210	210
C	163	163	192	192
F min.	184	184	228	228
F max.	317	317	345	345
G	400	400	483	483
H	193	193	193	193
J	216	216	254	254
K	383	383	485	485
P min.	376	376	486	486
P max.	509	509	603	603
Q	298	298	345	345
R	106	106	106	106
*S	367	367	493	493
U	167	167	195	195
Gewicht (kg)	95	95	139	148

LKHSP-35

	Motor kW				
	4	5,5	7,5	11	15
A	81	81	81	105	105
B	140	140	178	210	210
C	150	148	148	177	177
F min.	184	184	184	228	228
F max.	297	317	317	345	345
G	320	400	400	483	483
H	193	193	193	193	193
J	190	216	216	254	254
K	359	383	383	485	485
P min.	383	380	380	490	490
P max.	496	513	513	607	607
Q	245	283	283	330	330
R	119	119	119	119	119
*S	301	402	402	493	493
U	147	167	167	195	195
Gewicht (kg)	77	95	95	139	148

HINWEIS! *S steht für Pumpen mit ABB-Motoren.

Abmessungen (mm)



LKHSP-40

	Motor				
	kW				
	7,5	11	15	18,5	22
A	81	105	105	105	156
B	178	210	210	210	241
C	158	187	187	187	201
F min.	184	228	228	228	260
F max.	317	345	345	345	365
G	400	483	483	483	508
H	212	212	212	212	212
J	216	254	254	254	279
K	383	485	485	485	533
P min.	380	490	490	490	546
P max.	513	607	607	607	671
Q	293	340	340	340	353
R	126	126	126	126	126
*S	402	493	493	493	570
U	167	195	195	195	215
Gewicht (kg)	98	142	151	161	188

HINWEIS! *S steht für Pumpen mit ABB-Motoren.

Anschlüsse (mm)

LKHSP-10, -20, -35

D ^I 63,5	ISO	ISO	DIN	SMS	BS	DS
D ^{II} 51	Clam-pan.	Ver-schrau-bung	Ver-schrau-bung	Ver-schrau-bung	Ver-schrau-bung	Ver-schrau-bung
M ^I	21	21	25	24	27	24
M ^{II}	21	21	22	20	27	20

LKHSP-25

D ^I 76,1	ISO	ISO	DIN	SMS	BS	DS
D ^{II} 63,5	Clam-pan.	Ver-schrau-bung	Ver-schrau-bung	Ver-schrau-bung	Ver-schrau-bung	Ver-schrau-bung
M ^I	21	21	30	24	27	24
M ^{II}	21	21	25	24	27	24

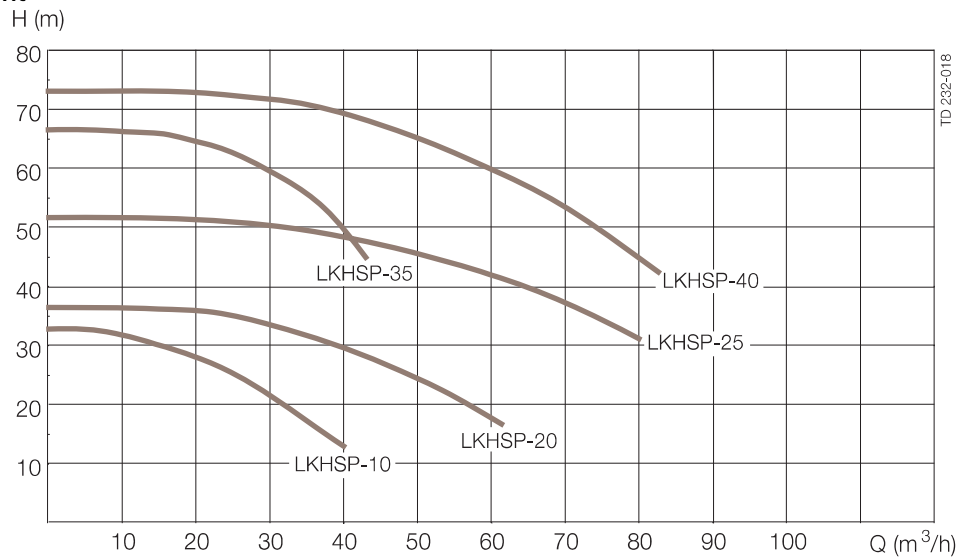
LKHSP-40

D ^I 76,1	ISO	ISO	DIN	SMS	BS	DS
D ^{II} 63,5	Clam-pan.	Ver-schrau-bung	Ver-schrau-bung	Ver-schrau-bung	Ver-schrau-bung	Ver-schrau-bung
M ^I	21	21	30	24	27	24
M ^{II}	12	21	27	24	17	21

Abmessungen L und O, LKHSP-10, -20, -25, -35, -40

Größe	Alle Motorgrößen				
	LKHSP -10	LKHSP -20	LKHSP -25	LKHSP -35	LKHSP -40
L	286	286	306	286	306
O	426	464	477	477	487

Leistungsübersicht



Frequenz: 50 Hz, Drehzahl (synchr):3000 UpM

Hinweis für Ihre Bestellung

Bitte Zusatzausrüstung in der Preisliste sehen.

Hinweis!

- Die Pumpen-Baureihe LKHSP ist nur in hygienischer Ausführung erhältlich.
- Weitere technische Angaben finden Sie in unserer Bedienungsanleitung IM 70818 und IM 70737.