

Wir sind Partner von



Für saugseitige Drücke bis 16 bar

LKHI Kreiselpumpe

Anwendungsbereich

Die Pumpen der Baureihe LKHI sind leistungsfähige und wirtschaftlich arbeitende Kreiselpumpen, die speziell für Systemdrücke zwischen 10 und 16 bar konstruiert wurden. Die LKHI-Pumpen erfüllen voll und ganz die Anforderungen der hygienischen und schonenden Produktförderung und sind außerdem widerstandsfähig gegen chemische Einflüsse. Die Pumpenbaureihe LKHI verfügt über neun Baugrößen: LKH- 10-15-20-25-35-40-45-50-60.

Standardausführung

Die Pumpen der Baureihe LKHI umfassen Motor, Wellenstumpf, mechanische Schrumpfscheibenkupplung, Adapter, Rückwand, Laufrad, Pumpengehäuse und Wellenabdichtung. Die gesamte Pumpen-Baureihe LKHI wurde für CIP (Reinigung im Einbauzustand) konstruiert; dabei wurde besonderer Wert auf großzügige und damit leicht zu säubernde Rundungen im Inneren sowie reinigungsfähige Dichtungen gelegt.

Wellenabdichtung

Die Pumpe LKHI können mit zwei verschiedenen Arten von Gleitringdichtungen ausgestattet werden:

- mit einer einfachwirkenden innenliegenden Gleitringdichtung
- mit einer gespülten innenliegenden Gleitringdichtung

Alle Dichtungsarten verfügen über feststehende Gleitringe aus säurebeständigem Edelstahl mit Gleitflächen aus Siliziumkarbid und mitlaufenden Gleitringen aus Kohle oder Siliziumkarbid.

1. Siliziumkarbid/Kohle für saugseitige Drücke unter 10 bar.
2. Siliziumkarbid / Siliziumkarbid für saugseitige Drücke über 10 bar.

Die gespülte Gleitringdichtung ist mit einer Lippendichtung mit langer Standzeit ausgerüstet.

Werkstoffe

Produktberührte Edelstahlteile: Säurebeständiger Stahl 1.4404 (316L).
 Andere Edelstahlteile: Rostfreier Stahl 1.4301 (304).
 Produktberührte Dichtungen: EPDM.
 Andere O-Ringe: EPDM.
 Oberflächengüte: Halbbblank.

Technische Daten

Max. saugseitiger Druck 1600 kPa (16 bar).
 Temperaturbereich: -10°C bis +140°C (EPDM).
 Wasserdruk (gespülte Dichtung):
 max. 100 kPa (1 bar)
 Wasserverbrauch: ca. 0,25 - 0,5 l/min.
 (gespülte und doppeltwirkende
 Dichtung):
 Geräuschpegel (im Abstand von 1 m): . . unter 80 dB(A)



LKHI.

Motor

Fußflanschmotor nach IEC, 2-polig für 3.000 / 3.600 UpM, 4-polig für 1500 / 1800 UpM. bei 50 / 60 Hz, Schutzart IP 55 (mit Kondensatablaßbohrung), Isolierklasse F.

Erhältliche Motorausführungen

- Standardmotor mit feststehendem Kugellager.
- Spezialmotor mit feststehendem Spezialkugellager

Motorgrößen (kW)	Saugseitiger Druck (bar)	
	0-10	>10
1,5 - 30 (50 Hz)	Standard motor	Spezial motor
1,75 - 35 (60 Hz)		

Hinweis! Bei Systemdrucke über 10 bar muss der Spezialmotor bestellt werden.

Spannung und Frequenz

3 ~, 50 Hz, 220-240V D/380-420VY ≤ 4 kW
 3 ~, 60 Hz, 250-280V D/440-480VY ≤ 4,6 kW
 3 ~, 50 Hz, 380-420V D/660-690VY ≥ 5,5 kW
 3 ~, 60 Hz, 440-480V D ≥ 6,3 kW



Telefon: 0 23 83 / 9 53 49 4
 Telefax: 0 23 83 / 9 53 81 5

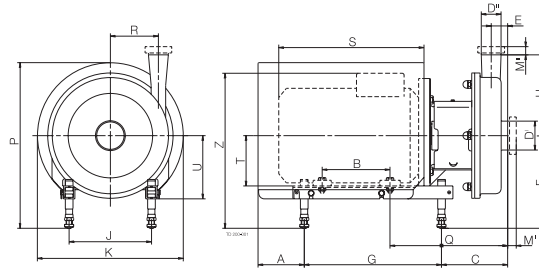
Internet: www.edelstahl-quooß.de
 E-Mail: info@edelstahl-quooß.de

Motorgrößen

50 Hz: 1,5 - 2,2 - 3,0 - 4,0 - 5,5 - 7,5 - 11,0 - 15,0 - 18,5 - 22,0 - 30,0 kW.

60 Hz: 1,75 - 2,5 - 4,6 - 6,3 - 8,6 - 12,5 - 17,0 - 21,0 - 25,0 - 35,0 kW

Abmessungen (mm)



LKHI-10

	Motor kW			
	1,5	2,2	3	4
A	139	139	78	81
B	100	125	140	140
C	132	132	140	147
E	23	23	23	23
F min.	189	189	185	184
F max.	275	275	295	297
G	272	272	320	320
H	142	142	142	142
J	140	140	160	190
K	288	288	323	359
P min.	346	346	357	383
P max.	432	432	467	496
Q	215	215	235	242
R	87	87	87	87
*S	245	270	299	301
T	90	90	100	112
U	125	125	145	147
Z min.	316	316	321	330
Z max.	402	402	431	443
Gewicht (kg)	36	39	47	57

HINWEIS! *S steht für Pumpen mit AAB-Motoren.

900003/6

LKHI-20

	Motor kW			
	2,2	3	4	5,5 / 7,5
A	139	78	81	81
B	125	140	140	178
C	145	152	159	157
E	27	27	27	27
F min.	189	185	184	184
F max.	275	295	297	317
G	272	320	320	400
H	180	180	180	180
J	140	160	190	216
K	288	323	359	383
P min.	346	357	383	380
P max.	432	467	496	513
Q	227	247	254	292
R	88	88	88	88
*S	270	299	301	402
T	90	100	112	132
U	125	145	147	167
Z min.	316	321	330	348
Z max.	402	431	443	481
Gewicht (kg)	41	49	59	77

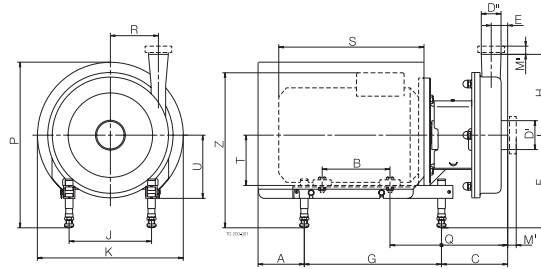
LKHI-15

	Motor		
	kW		
	3	4	5,5
A	78	81	81
B	140	140	178
C	176	183	181
E	43	43	43
F min.	185	184	184
F max.	295	297	317
G	320	320	400
H	166	166	166
J	160	190	216
K	323	359	383
P min.	357	383	380
P max.	467	492	513
Q	271	278	316
R	66	66	66
*S	299	301	402
T	100	112	132
U	145	147	167
Z min.	321	330	348
Z max.	431	443	481
Gewicht (kg)	51	61	79

LKHI-25

	Motor	
	kW	
	5,5/7,5	11/15
A	81	105
B	178	210
C	168	197
E	32	32
F min.	184	228
F max.	317	345
G	400	483
H	193	193
J	216	254
K	383	485
P min.	380	486
P max.	513	607
Q	303	350
R	106	106
*S	402	493
T	132	160
U	167	195
Z min .	348	438
Z max.	481	554
Gewicht (kg)	84	128/137

Abmessungen (mm)



LKHI-35

	Motor kW		
	4	5,5/7,5	11/15
A	81	81	105
B	140	178	210
C	155	153	182
E	23	23	23
F min.	184	184	228
F max.	297	317	345
G	320	400	483
H	193	193	193
J	190	216	254
K	359	383	485
P min.	383	380	490
P max.	496	513	607
Q	250	288	335
R	119	119	119
*S	301	402	493
T	112	132	160
U	147	167	195
Z min.	330	348	438
Z max.	443	481	554
Gewicht (kg)	66	84	128/137

LKHI-40

	Motor kW		
	7,5	11/15/18,5	22
A	81	105	156
B	178	210	241
C	163	192	206
E	28	28	28
F min.	184	228	260
F max.	317	345	365
G	400	483	508
H	212	212	212
J	216	254	279
K	383	485	533
P min.	380	490	546
P max.	513	607	671
Q	298	345	358
R	126	126	126
*S	402	493	570
T	132	160	180
U	167	195	215
Z min.	348	438	484
Z max.	481	554	589
Gewicht (kg)	87	131/140/150	177

LKHI-45

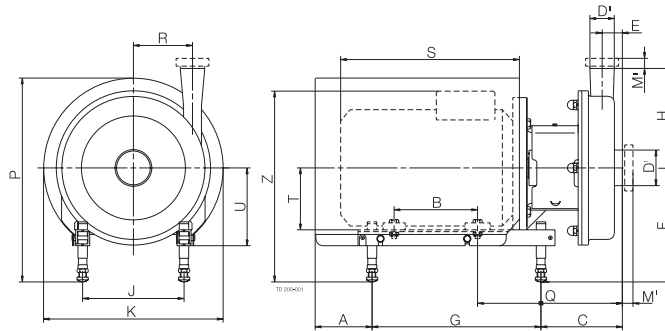
	Motor kW		
	4	5,5/7,5	11/15
A	81	81	105
B	140	178	210
C	184	182	211
E	41	41	41
F min.	184	184	228
F max.	297	317	345
G	320	400	483
H	193	193	193
J	190	216	254
K	359	383	485
P min.	383	380	490
P max.	496	513	607
Q	279	317	364
R	97	97	97
*S	301	402	493
T	112	132	160
U	147	167	195
Z min.	330	347	438
Z max.	443	480	555
Gewicht (kg)	68	86	130/139

LKHI-50

	Motor kW		
	5,5/7,5	11/15/18,5	22
A	81	105	156
B	178	210	241
C	176	205	218
E	35	35	35
F min.	184	228	260
F max.	317	345	365
G	400	483	508
H	205	205	205
J	216	254	279
K	383	485	534
P min.	380	490	546
P max.	513	607	671
Q	311	358	371
R	118	118	118
*S	402	493	570
T	132	160	180
U	167	195	215
Z min.	348	438	484
Z max.	481	554	589
Gewicht (kg)	86	133/142/152	177

HINWEIS! *S steht für Pumpen mit AAB-Motoren.

Abmessungen (mm)

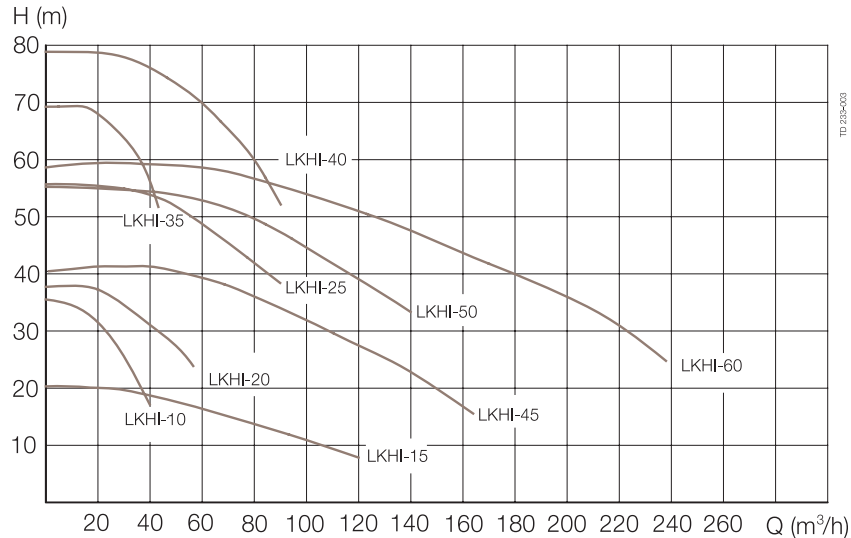


LKHI-60

	Motor			
	kW			
	5,5/7,5	11/15/18,5	22	30
A	81	105	156	246
B	178	210	241	305
C DN150	255	284	297	309
C 4"	205	234	247	259
C clamp 6"	245	274	287	299
E DN150	112	112	112	112
E 4"	62	62	62	62
E clamp 6"	102	102	102	102
F min.	184	228	260	260
F max.	317	345	365	385
G	400	483	508	534
H	262	262	262	262
J	216	254	279	318
K	383	485	534	673
P min.	380	490	546	661
P max.	513	607	671	786
Q DN150	390	437	450	462
Q 4"	340	387	400	412
Q clamp 6"	380	427	440	452
R	102	102	102	102
*S	402	493	570	700
T	132	160	180	200
U	167	195	215	220
Z min.	348	437	484	585
Z max.	481	554	589	710
Gewicht (kg)	97	141/150/160	185	330

HINWEIS! *S steht für Pumpen mit AAB-Motoren.

Leistungsübersicht



Anschlüsse (mm) Hygienische Ausführung

LKHI-10, -20, -35

D ^I 63,5	ISO	ISO Ver-	DIN Ver-	SMS Ver-	BS Ver-
D ^{II} 51	Clampan.	schraubung	schraubung	schraubung	schraubung
M ^I	21	21	25	24	22
M ^{II}	21	21	22	20	22

LKHI-15, -45, -50

D ^I 101,6	ISO	ISO Ver-	DIN Ver-	SMS Ver-	BS Ver-
D ^{II} 76,1	Clampan.	schraubung	schraubung	schraubung	schraubung
M ^I	21	21	30	35	27
M ^{II}	21	21	30	24	22

LKHI-25

D ^I 76,1	ISO	ISO Ver-	DIN Ver-	SMS Ver-	BS Ver-
D ^{II} 63,5	Clampan.	schraubung	schraubung	schraubung	schraubung
M ^I	21	21	30	24	22
M ^{II}	21	21	25	24	22

LKHI-60

D ^I 101,6	ISO	ISO Ver-	DIN Ver-	SMS Ver-	BS Ver-
D ^{II} 101,6	Clampan.	schraubung	schraubung	schraubung	schraubung
M ^I	21	21	30	35	27
M ^{II}	21	21	30	35	27

LKHI-40

D ^I 76,1	ISO	ISO Ver-	DIN Ver-	SMS Ver-	BS Ver-
D ^{II} 63,5	Clampan.	schraubung	schraubung	schraubung	schraubung
M ^I	21	21	30	24	22
M ^{II}	12	21	27	24	17

D ^I DN150	DIN	D ^I 6"	ISO
D ^{II} DN100	Verschraubung	D ^{II} 4"	Clampan.
M ^I	50	M ^I	38
M ^{II}	30	M ^{II}	16

Optionen

- A. Laufrad mit reduziertem Durchmesser.
- B. Laufradschraube.
- C. Motor für andere Spannung und/oder Frequenz
- D. Motor für Drehzahl 1500/1800 1/min.
- E. Motor höherer Sicherheitsstufe/explosions geschützter Motor.
- F. Gespülte Gleitringdichtung.
- G. Dichtungen aus NBR oder FPM.
- H. Oberflächenrauheit, produktberührte Teile: Ra ≤ 0,8 µm.
- I. Produktberührte Dichtungen aus NBR oder FPM
- J. Rotierender Gleitring aus Siliziumkarbid.

Hinweis für Ihre Bestellung

Fügen Sie Ihrer Bestellung bitte immer folgende Angaben bei:

- Pumpengröße.
- Ausführung: Hygienische oder Industrierausführung.
- Anschlüsse
- Laufraddurchmesser
- Motorgröße.
- Einfache oder gespülte Gleitringdichtung.
- Zusatzausrüstungen (z. B. Heizmantel).

Hinweis!

Kennlinien: Siehe LKH Pumpen.

Weitere technische Angaben finden Sie in der Bedienungsanleitung IM 70820.