

Wir sind Partner von



# Die ex-Pumpe der Spitzenklasse

## LKHex Kreiselpumpe

### Anwendungsbereich

Die LKHex-Pumpe ist eine hocheffiziente und wirtschaftlich arbeitende Kreiselpumpe, die den Anforderungen der ATEX-Richtlinie 94/9 IEC Gruppe II, Kategorien 2 und 3, Temperaturklasse T3 und T4, entspricht. Die LKHex ist in neun Baugrößen verfügbar, LKHex-10, -15, -20, -25, -35, -40, -45, -50, -60.

Die Leistungsmerkmale der LKHex-Kreiselpumpe entsprechen denen der LKH-Pumpe.

### Standardausführung

Die LKHex-Pumpe besteht aus Motor, Wellenstumpf, mechanischer Schrumpfscheibenkupplung, Adapter, Rückwand, Laufrad, Pumpengehäuse und Wellenabdichtung.

Die LKHex-Kreiselpumpe verfügt über eine Motorschutzverkleidung aus Edelstahl. Das komplette Gerät ruht auf vier verstellbaren Füßen aus Edelstahl.

### Wellenabdichtung

Die LKH-Kreiselpumpe ist entweder mit einer einfach oder mit einer doppelt wirkenden Gleitringdichtung ausgestattet. Der Dichtring besteht aus säurebeständigem Stahl (AISI 329) mit Dichtflächen aus Siliziumkarbid und mitlaufenden Gleitringen aus Kohlenstoff oder Siliziumkarbid.

### Werkstoffe

Produktberührte Stahlteile: . . . . . Säurebeständiger Stahl  
1.4404 (316L)  
Sonstige Stahlteile: . . . . . Edelstahl 1.4301(304)  
Oberflächengüte: . . . . . Halbblank.  
Produktberührte Dichtungen: . . . . . EPDM, NBR, FPM oder FEP

### Technische Daten

Max. saugseitiger Druck: . . . . . LKHex bis -60 (50/60 Hz):  
1000 kPa (10 bar).  
Produkttemperatur (T4): . . . . . -10°C bis +80°C (NBR).  
-10°C bis +110°C (EPDM,  
FPM, FEP).  
Produkttemperatur (T3): . . . . . -10°C bis +80°C (NBR).  
-10°C bis +110°C (EPDM).  
-10°C bis +140°C (FPM,  
FEP).  
Umgebungstemperatur: . . . . . -10°C bis +30°C

### Doppelt wirkende Gleitringdichtung (DMS):

Wasserdruck Zulauf LKH-10 bis -60: . . . . . Max. 500 kPa (5 bar).  
Wasserverbrauch: . . . . . 0,25 -0,5 l/min.

### Anschlüsse für DMS:

R 1/8" (BSP) Außengewinde.



LKHex-10 mit Verkleidung und Füßen.

### Motor

ATEX-zugelassener Fußflanschmotor gemäß IEC-Standard (EFF II),  
zweipolig = 3000/3600 U/min bei 50/60 Hz.

### Spannung und Frequenz

50 Hz	EEx d & EEx d(e)	230V Δ/400VY	≤ 7,5 kW
	EEx d & EEx d(e)	400V Δ/690VY	≥ 11 kW
60 Hz	EEx d & EEx d(e)	440-480VY	≤ 7,5 kW
	EEx d & EEx d(e)	440-480V Δ	≥ 11 kW
50 Hz	EEx e	220-240V Δ/380-420VY	≤ 4 kW
	EEx e	380-400V Δ	≥ 5,5 kW
60 Hz	EEx e	440-480V Y	≤ 4 kW
	EEx e	440-460V Δ	≥ 5,5 kW

### Motorgrößen

50 Hz: 1,5 - 2,2 - 3 - 4 - 5,5 - 7,5 - 11 - 15 - 18,5 - 22 kW.  
60 Hz: 1,75 - 2,5 - 3,5 - 4,6 - 6,4 - 8,6 - 12,5 - 17 - 21 - 25 kW.

### Abmessungen

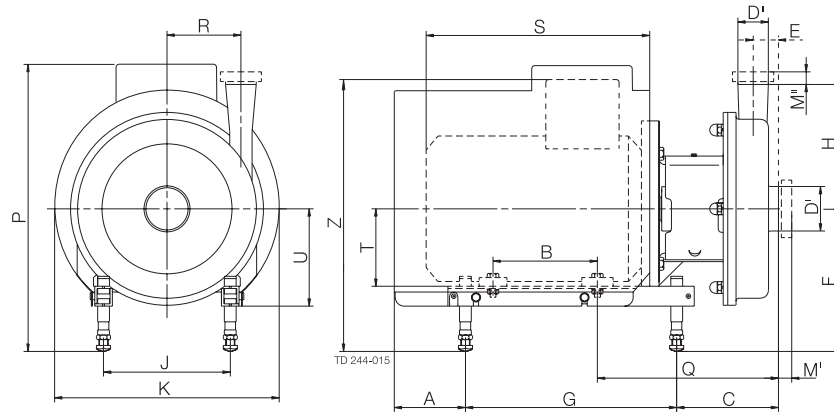
Beachten Sie, dass die meisten Abmessungen vom Motorhersteller  
und der Motorgröße abhängig sind. Sonstige Abmessungen sind  
identisch mit denen der LKH-Pumpe.



Telefon: 0 23 83 / 9 53 49 4  
Telefax: 0 23 83 / 9 53 81 5

Internet: [www.edelstahl-quooß.de](http://www.edelstahl-quooß.de)  
E-Mail: [info@edelstahl-quooß.de](mailto:info@edelstahl-quooß.de)

## Abmessungen (in mm)



### LKHex-10

Größe	Motor			
	1,5 kW	2,2 kW EEX d / EEX e / EEX d(e)	3 kW	4 kW
A	164/139/164	164/139/164	104/78/104	105/81/105
B	100	125	140	140
C	132	132	140	147
E	23	23	23	23
F min.	189	189	185	184
F max.	275	275	295	297
G	272	272	320	320
H	142	142	142	142
J	140	140	160	190
K	288	288	323	359
P min.	427/346/427	427/346/427	423/357/423	434/383/434
P max.	513/432/513	513/432/513	533/467/533	547/496/547
Q	215	215	235	242
T	90	90	100	112
R	87	87	87	87
S	318	318	340	348
U	125	125	145	147
Z min.	416/316/379	416/316/379	412/321/375	423/330/386
Z max.	502/402/465	502/402/465	522/431/485	536/443/499
Gewicht (kg)	*	*	*	*

### LKHex-15

Größe	Motor		
	3 kW	4 kW EEX d / EEX e / EEX d(e)	5,5 kW
A	104/78/104	105/81/105	139/81/139
B	140	140	178
C	176	183	181
E	43	43	43
F min.	185	184	184
F max.	295	297	317
G	320	320	400
H	166	166	166
J	160	190	216
K	323	359	383
P min.	423/357/423	434/383/434	449/380/449
P max.	533/467/533	547/492/547	567/513/567
Q	271	278	316
R	66	66	66
S	340	348	440
T	100	112	132
U	145	147	167
Z min.	412/321/375	423/330/386	438/348/414
Z max.	522/431/485	536/443/499	571/481/547
Gewicht (kg)	*	*	*

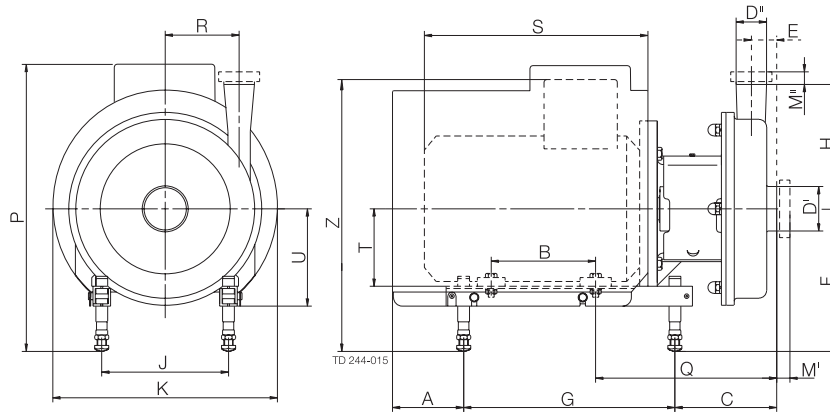
### LKHex-20

Größe	Motor				
	1,5 kW	2,2 kW	3 kW	4 kW	5,5/7,5 kW EEX d / EEX e / EEX d(e)
A	164/139/164	164/139/164	104/78/104	105/81/105	139/81/139
B	100	125	140	140	178
C	145	145	152	159	157
E	27	27	27	27	27
F min.	189	189	185	184	184
F max.	275	275	295	297	317
G	272	272	320	320	400
H	180	180	180	180	180
J	140	140	160	190	216
K	288	288	323	359	383
P min.	427/346/427	427/346/427	423/347/423	434/383/434	449/380/449
P max.	513/432/513	513/432/513	533/467/533	547/496/547	582/513/582
Q	227	227	247	254	292
R	88	88	88	88	88
S	318	318	340	348	440
T	90	90	100	112	132
U	125	125	145	147	167
Z	416/316/379	416/316/379	412/321/375	423/330/386	438/348/414
Z	502/402/465	502/402/465	522/431/485	536/443/499	571/481/547
Gewicht (kg)	*	*	*	*	*

### LKHex-25

Größe	Motor	
	5,5/7,5 kW EEX d / EEX e / EEX d(e)	11/15 kW
A	139/81/139	164/105/164
B	178	210
C	163	192
E	32	32
F min.	184	228
F max.	317	345
G	400	483
H	193	193
J	216	254
K	383	485
P min.	449/380/449	569/490/569
P max.	582/513/582	686/607/686
Q	298	345
R	106	106
S	440	549
T	132	160
U	167	195
Z min.	438/348/414	558/438/539
Z max.	571/481/547	675/554/656
Gewicht (kg)	*	*

## Abmessungen (in mm)



### LKHex-35

Größe	Motor		
	4 kW	5,5/7,5 kW EEX d / EEX e / EEX d(e)	11/15 kW
A	105/81/105	139/81/139	164/105/164
B	140	178	210
C	150	148	177
E	23	23	23
F min.	184	184	228
F max.	297	317	345
G	320	400	483
H	193	193	193
J	190	216	254
K	359	383	485
P min.	434/383/434	449/380/449	569/490/569
P max.	547/496/547	582/513/582	686/607/686
Q	245	283	330
R	119	119	119
S	348	440	549
T	112	132	160
U	147	167	195
Z min.	423/330/386	438/348/414	558/438/539
Z max.	536/443/499	571/481/547	675/554/656
Gewicht (kg)	*	*	*

### LKHex-40

Größe	Motor		
	7,5 kW	11/15/18,5 kW EEX d / EEX e / EEX d(e)	22 kW
A	139/81/139	164/105/164	198/156/198
B	178	210	241
C	158	187	201
E	28	28	28
F min.	184	228	260
F max.	317	345	365
G	400	483	508
H	212	212	212
J	216	254	279
K	383	485	533
P min.	449/380/449	569/490/569	601/546/601
P max.	582/513/582	686/607/686	706/671/706
Q	293	340	353
R	126	126	126
S	440	549	617
T	132	160	180
U	167	195	215
Z min.	438/348/414	558/438/539	590/484/571
Z max.	571/481/547	675/554/656	695/589/676
Gewicht (kg)	*	*	*

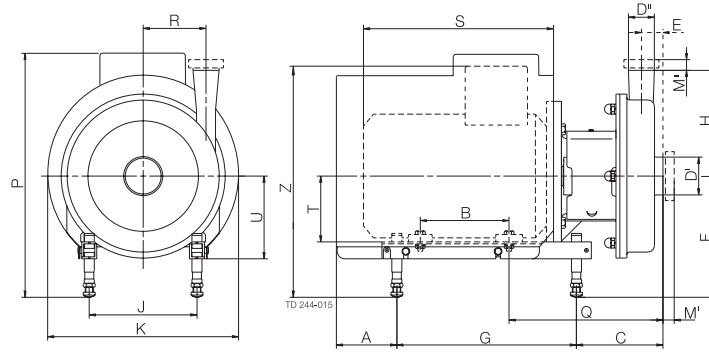
### LKHex-45

Größe	Motor		
	4 kW	5,5/7,5 kW EEX d / EEX e / EEX d(e)	11/15 kW
A	105/81/105	139/81/139	164/105/164
B	140	178	210
C	179	177	206
E	41	41	41
F min.	184	184	228
F max.	297	317	345
G	320	400	483
H	193	193	193
J	190	216	254
K	359	383	485
P min.	434/383/434	449/380/449	569/490/569
P max.	547/496/547	582/513/582	686/607/686
Q	274	312	359
R	97	97	97
S	348	440	549
T	112	132	160
U	147	167	195
Z min.	423/330/386	438/347/414	558/438/539
Z max.	536/443/499	571/480/547	675/554/656
Gewicht (kg)	*	*	*

### LKHex-50

Größe	Motor		
	5,5/7,5 kW	11/15/18,5 kW EEX d / EEX e / EEX d(e)	22 kW
A	139/81/139	164/105/164	198/156/198
B	178	210	241
C	171	200	213
E	35	35	35
F min.	184	228	260
F max.	317	345	365
G	400	483	508
H	205	205	205
J	216	254	279
K	383	485	534
P min.	449/380/449	569/490/569	601/546/601
P max.	582/513/582	686/607/686	706/671/706
Q	306	353	366
R	118	118	118
S	440	549	617
T	132	160	180
U	167	195	215
Z min.	438/348/386	558/438/539	590/484/571
Z max.	571/481/547	675/554/656	695/589/676
Gewicht (kg)	*	*	*

## Abmessungen (in mm)



## LKHex-60

Größe	Motor		
	5,5/7,5 kW	11/15/18,5 kW	22 kW
	EEEX d / EEEX e / EEEX d(e)		
A	139/81/139	164/105/164	198/156/198
B	178	210	241
C NW150	250	279	292
C Clampver-4	200	229	242
C bindung 6°	240	269	282
E NW150	112	112	112
E Clampver-4	62	62	62
E bindung 6°	102	102	102
F min.	184	228	260
F max.	317	345	365
G	400	483	508
H	262	262	262
J	216	254	279
K	383	485	534
P min.	449/380/449	569/490/569	601/546/601
P max.	582/513/582	686/607/686	706/671/706
Q NW150	385	432	445
Q Clampver-4	335	382	395
Q bindung 6°	375	422	435
R	102	102	102
S	440	549	617
T	132	160	180
U	167	195	215
Z min.	438/348/414	558/437/539	590/484/571
Z max.	571/481/547	675/554/656	695/589/676
Gewicht (kg)	*	*	*

### LKHex-20

D <sup>l</sup>	NW65
D <sup>h</sup>	NW50
M <sup>l</sup>	46,7
M <sup>h</sup>	21,5

### LKHex-25

D <sup>l</sup>	76 mm
D <sup>h</sup>	60,3 mm
M <sup>l</sup>	50
M <sup>h</sup>	90,1

### LKHex-45

D <sup>l</sup>	NW100
D <sup>h</sup>	NW80
M <sup>l</sup>	64
M <sup>h</sup>	64

### LKHex-50

D <sup>l</sup>	114,3 mm
D <sup>h</sup>	76,1 mm
M <sup>l</sup>	50
M <sup>h</sup>	71,3

### LKHex-60

D <sup>l</sup>	NW150
D <sup>h</sup>	NW100
M <sup>l</sup>	105,6
M <sup>h</sup>	64

## Anschlüsse (mm) / Hygienische Ausführung

### LKHex-10, -20, -35

D <sup>l</sup> 63,5	ISO	ISO Verschrau-	DIN Verschrau-	SMS Verschrau-	BS Verschrau-	DS Verschrau-
D <sup>h</sup> 51	Clampv.					
M <sup>l</sup>	21	byng 21	byng 25	byng 24	byng 27	byng 24
M <sup>h</sup>	21	21	22	20	27	20

### LKHex-25

D <sup>l</sup> 76,1	ISO	ISO Verschrau-	DIN Verschrau-	SMS Verschrau-	BS Verschrau-	DS Verschrau-
D <sup>h</sup> 63,5	Clampv.					
M <sup>l</sup>	21	byng 21	byng 30	byng 24	byng 27	byng 24
M <sup>h</sup>	21	21	25	24	27	24

### LKHex-40

D <sup>l</sup> 76,1	ISO	ISO Verschrau-	DIN Verschrau-	SMS Verschrau-	BS Verschrau-	DS Verschrau-
D <sup>h</sup> 63,5	Clampv.					
M <sup>l</sup>	21	byng 21	byng 30	byng 24	byng 27	byng 24
M <sup>h</sup>	12	21	27	24	22	21

### LKHex-15, -45, -50

D <sup>l</sup> 101,6	ISO	ISO Verschrau-	DIN Verschrau-	SMS Verschrau-	BS Verschrau-	DS Verschrau-
D <sup>h</sup> 76,1	Clampv.					
M <sup>l</sup>	21	21	30	35	32	byng 24
M <sup>h</sup>	12	21	30	24	27	24

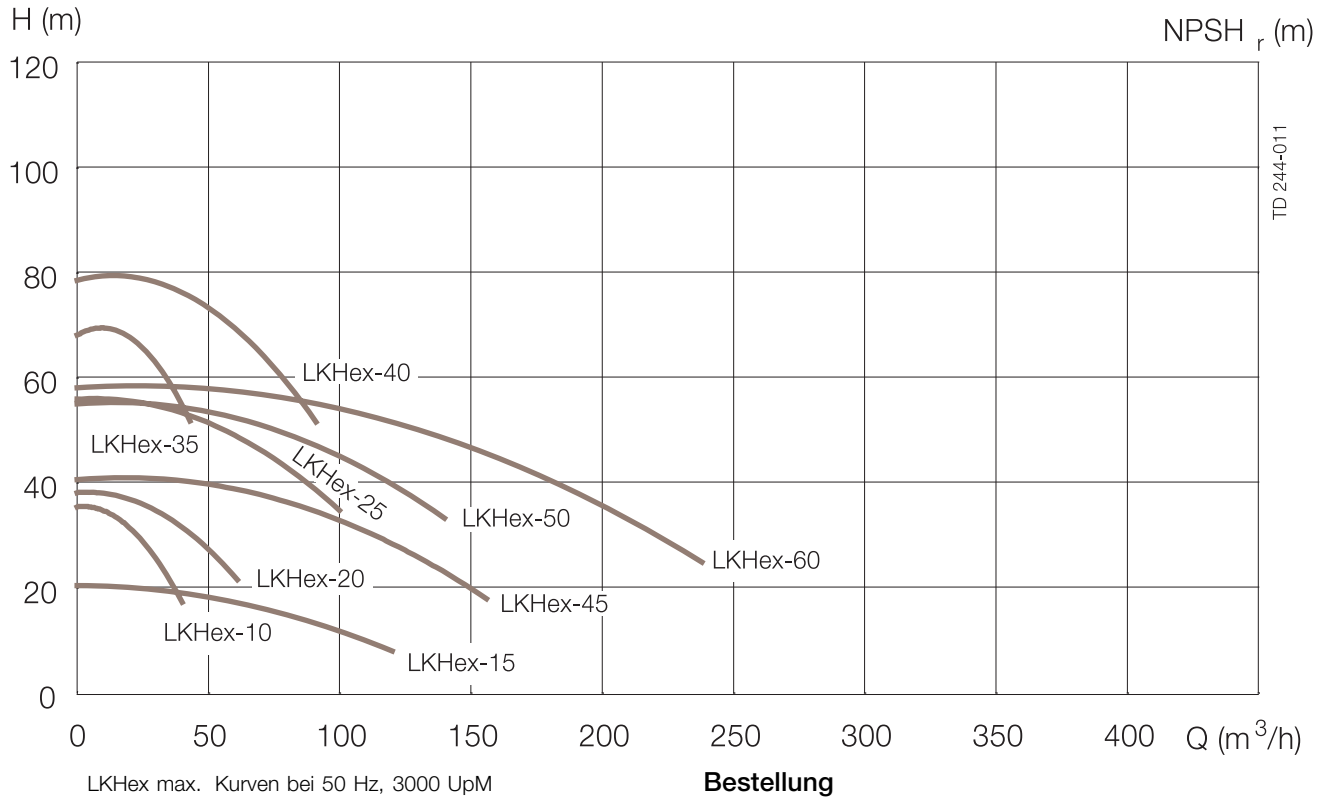
### LKHex-60

D <sup>l</sup> 101,6	ISO	ISO Verschrau-	DIN Verschrau-	SMS Verschrau-	BS Verschrau-	DS Verschrau-
D <sup>h</sup> 101,6	Clampv.					
M <sup>l</sup>	21	21	30	35	32	byng 24
M <sup>h</sup>	21	21	30	35	32	24

### LKHex-60

D <sup>l</sup> DN150	DIN	D <sup>l</sup> 6°	ISO
D <sup>h</sup> DN100	Verschraubung	D <sup>h</sup> 4°	Clampv.
M <sup>l</sup>	50	M <sup>l</sup>	38
M <sup>h</sup>	30	M <sup>h</sup>	16

## Leistungsübersicht



### Optionen

- A. Laufrad mit reduziertem Durchmesser.
- B. Motor für andere Spannung und/oder Frequenz
- C. Motor mit 1500 U/min
- D. Gegenflansche, Dichtringe und Schrauben für Flanschanschlüsse (Industrierausführung)
- E. Größerer Abstand zwischen Laufrad und Rückwand, wenn das Risiko der Bildung einer festen Produktschicht besteht. Der Normalabstand beträgt 0,5 mm und kann bis auf 2,5 mm erweitert werden.
- F. Oberflächenrauigkeit, produktberührte Teile:  
 $R_a \leq 0,8 \mu\text{m}$ .
- G. Produktberührte Dichtungen aus Nitril (NBR), fluoriertem Gummi (FPM) oder FEP
- H. Mitlaufender Gleitring aus Siliziumkarbid

### Bestellung

Bitte fügen Sie Ihrer Bestellung folgende Angaben bei:

- Pumpengröße.
- Anschlussmaße.
- Laufraddurchmesser.
- Motorgröße.
- Spannung und Frequenz.
- Volumenstrom, Druck sowie Temperatur von Umgebung und Medien.
- Entzündungstemperatur der umgebenden Atmosphäre.
- Gruppenkategorie und Temperaturklasse.
- Dichte und Viskosität des Produkts.
- Mit oder ohne Verkleidung.
- Werkstoff der Wellenabdichtung.

### Hinweis!

Weitere Details finden Sie im Bedienungshandbuch IM 70969.

Dieses Produkt besitzt ein EHEDG-Zertifikat.

Dieses Produkt entspricht den Bestimmungen der ATEX-Richtlinie.