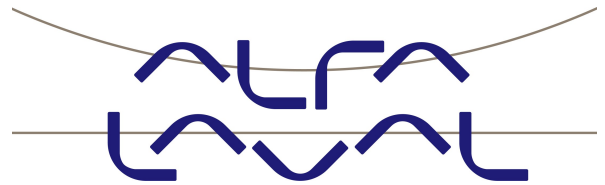


Wir sind Partner von



Kreiselpumpen Typ LKH

LKH Kreiselpumpe

Anwendungsbereich

Die Pumpen der Baureihe LKH sind leistungsfähige und wirtschaftlich arbeitende Kreiselpumpen, die die Anforderungen der hygienischen und schonenden Produktförderung voll und ganz erfüllen und außerdem widerstandsfähig gegen chemische Einflüsse sind. Die Pumpenreihe LKH verfügt über dreizehn Baugrößen: LKH-5, -10, -15, -20, -25, -35, -40, -45, -50, -60, -70, -80 und -90.

Standardausführung

Die Pumpen der Baureihe LKH umfassen einen Standardmotor, Wellenstumpf, mechanische Schrumpfscheibenkupplung, Adapter, Rückwand, Laufrad, Pumpengehäuse und Gleitringdichtung. Die Pumpen-Baureihe LKH wurde für CIP (Reinigung im Einbauzustand) konstruiert; dabei wurde besonderer Wert auf großzügige und damit leicht zu säubernde Rundungen im Inneren sowie reinigungs-fähige Dichtungen gelegt. Die hygienische Version der Pumpenbaureihe LKH ist mit einer Verkleidung aus rostfreiem Edelstahl zum Schutz des Motors ausgestattet, und das gesamte Aggregat steht auf vier höhenverstellbaren Kalottenfüßen aus rostfreiem Edelstahl.

Wellenabdichtung

Die Pumpe LKH wird entweder mit einer einfachwirkenden außenliegenden Gleitringdichtung, mit einer gespülten außenliegenden Gleitringdichtung oder mit einer doppelwirkenden Gleitringdichtung, in "back bis back Ausführung", ausgestattet. Alle Dichtungsarten verfügen über feststehende Gleitringe aus säurebeständigem Stahl mit Gleitflächen aus Siliziumkarbid und mitlaufenden Gleitringen aus Kohle oder Siliziumkarbid. Bei der gespülten Gleitringdichtung ist die Spülkammer zur Atmosphäre mit einer Lippendichtung und bei der doppelwirkenden mit einer Gleitringpaarung ausgerüstet.

Werkstoffe

Produktberührte Edelstahlteile: Säurebeständiger Stahl
Rostfreier Stahl 1.4404 (316L).

Andere Edelstahlteile: Rostfreier Stahl 1.4301 (304).

Oberflächengüte: Halbbblank.

Produktberührte Dichtungen: EPDM Elastomere.

Technische Daten

Max. saugseitiger Druck
LKH-5: 600 kPa (6 bar)
LKH-10 - 80 (50 Hz): 1000 kPa (10 bar).
LKH-70 - 90 (60 Hz): 500 kPa (5 bar).
LKH-90 (50 Hz): 500 kPa (5 bar).
Temperaturbereich: -10°C bis +140°C (EPDM).
Geräuschpegel (1 m Abstand): 60 - 85 dB (A).



LKH-10 mit Verkleidung und Kalottenfüßen.

Gespülte Gleitringdichtung (LKH-5 bis LKH-90):

Wasserdruck gespülte Dichtung: Max. 100 kPa (1 bar) Wasserverbrauch (gespülte und doppelwirkende Dichtung): 0,25 -0,5 l/min.

Doppelt wirkende Gleitringdichtung:

Wasserdruck Zulauf LKH-5 bis -60: Max. 500 kPa (5 bar).
Wasserdruck Zulauf LKH-70 und -90: Max. 300 kPa (3 bar).
Wasserverbrauch: 0,25 -0,5 l/min.

Anschlüsse für FSS und DMSS:

R 1/8" (BSP) Außengewinde.

Motor

Fußflanschmotor nach IEC, 2-polig für 3.000/3.600 UpM, 4-polig für 1500/1800 UpM bei 50/60 Hz, Schutzart IP 55 (mit Kondensatablaßbohrung), Isolierklasse F. LKH-90 4-polig = 1500/1800 UpM bei 50/60 Hz.

Garantie

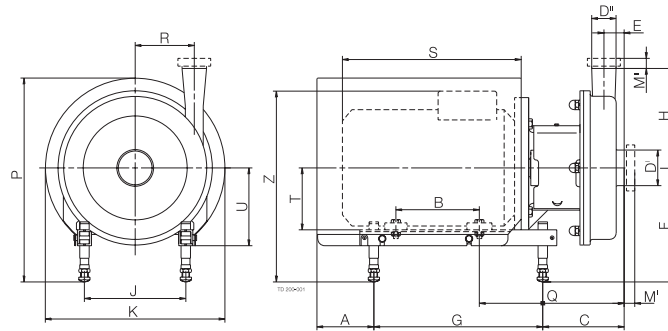
Erweiterte 3-jährige Garantie auf die Produkte der LKH-Kreiselpumpen. Die Garantie deckt alle Nichtverschleißteile ab, unter der Voraussetzung, dass nur Originalersatzteile von Alfa Laval verwendet wurden.



Telefon: 0 23 83 / 9 53 49 4
Telefax: 0 23 83 / 9 53 81 5

Internet: www.edelstahl-quooß.de
E-Mail: info@edelstahl-quooß.de

Abmessungen (mm)



LKH-5

	Motor kW		
	0,75/1,1	1,5	2,2
A	104	139	139
B	100	100	125
C	125	127	127
E	22	22	22
F min.	183	189	189
F max.	275	275	275
G	272	272	272
H	158	158	158
J	125	140	140
K	251	288	288
P min.	308	346	346
P max.	400	432	432
Q	207	209	209
R	71	71	71
S	232	245	270
T	80	90	90
U	125	125	125
Z min.	295	316	316
Z max.	389	402	402
Gewicht (kg)	27	30	33

LKH-10

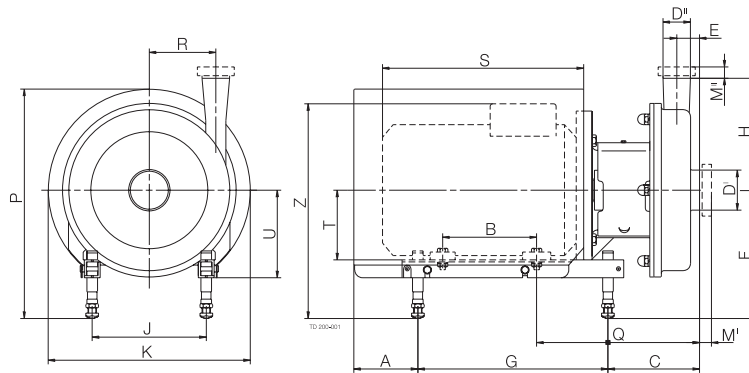
	Motor kW			
	1,5	2,2	3	4
A	139	139	78	81
B	100	125	140	140
C	132	132	140	147
E	23	23	23	23
F min.	189	189	185	184
F max.	275	275	295	297
G	272	272	320	320
H	142	142	142	142
J	140	140	160	190
K	288	288	323	359
P min.	346	346	357	383
P max.	432	432	467	496
Q	215	215	235	242
R	87	87	87	87
S	245	270	299	301
T	90	90	100	112
U	125	125	145	147
Z min.	316	316	321	330
Z max.	402	402	431	443
Gewicht (kg)	36	39	47	57

LKH-15

	Motor kW		
	3	4	5,5
A	78	81	81
B	140	140	178
C	176	183	181
E	43	43	43
F min.	185	184	184
F max.	295	297	317
G	320	320	400
H	166	166	166
J	160	190	216
K	323	359	383
P min.	357	383	380
P max.	467	492	513
Q	271	278	316
R	66	66	66
S	299	301	402
T	100	112	132
U	145	147	167
Z min.	321	330	348
Z max.	431	443	481
Gewicht (kg)	51	61	79

LKH-20

	Motor kW				
	1,5	2,2	3	4	5,5/7,5
A	139	139	78	81	81
B	100	125	140	140	178
C	145	145	152	159	157
E	27	27	27	27	27
F min.	189	189	185	184	184
F max.	275	275	295	297	317
G	272	272	320	320	400
H	180	180	180	180	180
J	140	140	160	190	216
K	288	288	323	359	383
P min.	346	346	357	383	380
P max.	432	432	467	496	513
Q	227	227	247	254	292
R	88	88	88	88	88
S	245	270	299	301	402
T	90	90	100	112	132
U	125	125	145	147	167
Z min.	316	316	321	330	348
Z max.	402	402	431	443	481
Gewicht (kg)	38	41	49	59	77



LKH-25

	Motor kW	
	5,5/7,5	11/15
A	81	105
B	178	210
C	163	192
E	32	32
F min.	184	228
F max.	317	345
G	400	483
H	193	193
J	216	254
K	383	485
P min.	380	490
P max.	513	607
Q	298	345
R	106	106
S	402	493
T	132	160
U	167	195
Z min.	348	438
Z max.	481	554
Gewicht (kg)	81	125/134

LKH-35

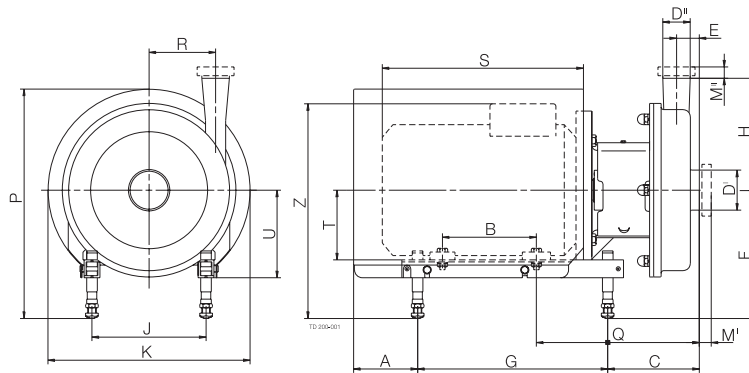
	Motor kW		
	4	5,5/7,5	11/15
A	81	81	105
B	140	178	210
C	150	148	177
E	23	23	23
F min.	184	184	228
F max.	297	317	345
G	320	400	483
H	193	193	193
J	190	216	254
K	359	383	485
P min.	383	380	490
P max.	496	513	607
Q	245	283	330
R	119	119	119
S	301	402	493
T	112	132	160
U	147	167	195
Z min.	330	348	438
Z max.	443	481	554
Gewicht (kg)	63	81	125/134

LKH-40

	Motor kW		
	7,5	11/15/18,5	22
A	81	105	156
B	178	210	241
C	158	187	201
E	28	28	28
F min.	184	228	260
F max.	317	345	365
G	400	483	508
H	212	212	212
J	216	254	279
K	383	485	533
P min.	380	490	546
P max.	513	607	671
Q	293	340	353
R	126	126	126
S	402	493	570
T	132	160	180
U	167	195	215
Z min.	348	438	484
Z max.	481	554	589
Gewicht (kg)	84	128/137/147	174

LKH-45

	Motor kW		
	4	5,5/7,5	11/15
A	81	81	105
B	140	178	210
C	179	177	206
E	41	41	41
F min.	184	184	228
F max.	297	317	345
G	320	400	483
H	193	193	193
J	190	216	254
K	359	383	485
P min.	383	380	490
P max.	496	513	607
Q	274	312	359
R	97	97	97
S	301	402	493
T	112	132	160
U	147	167	195
Z min.	330	347	438
Z max.	443	480	555
Gewicht (kg)	65	83	127/136

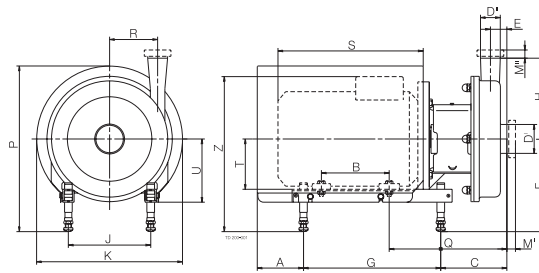


LKH-50

	Motor kW		
	5,5/7,5	11/15/18,5	22
A	81	105	156
B	178	210	241
C	171	200	213
E	35	35	35
F min.	184	228	260
F max.	317	345	365
G	400	483	508
H	205	205	205
J	216	254	279
K	383	485	534
P min.	380	490	546
P max.	513	607	671
Q	306	353	366
R	118	118	118
S	402	493	570
T	132	160	180
U	167	195	215
Z min.	348	438	484
Z max.	481	554	589
Gewicht (kg)	86	130/139/149	174

LKH-60

	Motor kW			
	5,5/7,5	11/15/18,5	22	30
A	81	105	156	246
B	178	210	241	305
C DN150	250	279	292	304
C 4"	200	229	242	254
C clamp 6"	240	269	282	294
E DN150	112	112	112	112
E 4"	62	62	62	62
E clamp 6"	102	102	102	102
F min.	184	228	260	260
F max.	317	345	365	385
G	400	483	508	534
H	262	262	262	262
J	216	254	279	318
K	383	485	534	673
P min.	380	490	546	661
P max.	513	607	671	786
Q DN150	385	432	445	457
Q 4"	335	382	395	407
Q clamp 6"	375	422	435	447
R	102	102	102	102
S	402	493	570	663
T	132	160	180	200
U	167	195	215	220
Z min.	348	437	484	557
Z max.	481	554	589	682
Gewicht (kg)	94	138/147/157	182	277



LKH-70

	Motor				
	kW				
	5,5/7,5	18,5	22	30/37/45	55/75
A	81	105	156	246	389
B	178	210	241	305	310/349
C 4"	190	212	226	238	277
C 6" clamp/DN150	280	302	316	328	367
E 4"	25	25	25	25	25
E 6" clamp/DN150	115	115	115	115	115
F min.	184	228	260	260	401
F max.	317	345	365	385	462
G	400	483	508	534	640
H 3"	254	254	254	254	254
H 4"/DN100	335	335	335	335	335
J	216	254	279	318	406
K	383	485	534	673	753
P min.	380	490	546	661	811
P max.	513	607	671	786	872
Q 4"	325	365	378	390	471
Q 6" clamp/DN150	415	455	468	480	561
R	147	147	147	147	147
S	402	493	570	700	845/890
T	132	160	180	200	250
U	167	195	215	220	
Z min.	348	437	484	585	746/776
Z max.	481	554	589	710	807/837
Gewicht (kg)		207	232	381/381/401	555/570

LKH-80

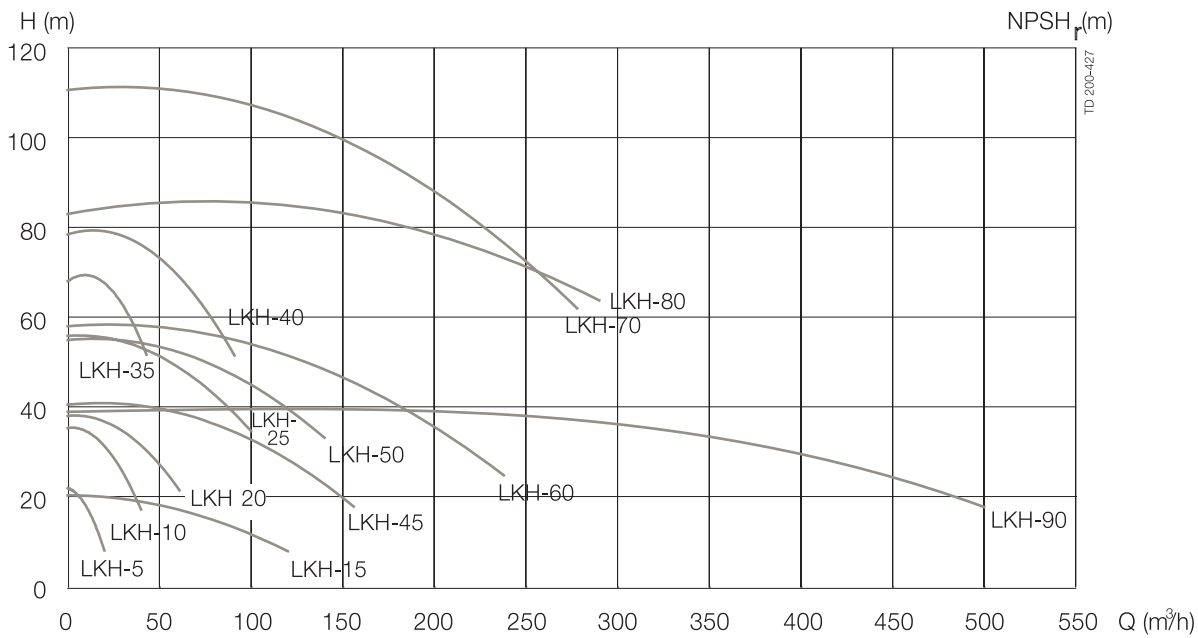
	Motor				
	kW				
	5,5-7,5	18,5	22	30/37/45	55/75
A	81	105	156	246	389
B	178	210	241	305	310/349
C	215	237	250	262	302
E	43	43	43	43	43
F min.	184	228	260	260	401
F max.	317	345	365	385	462
G	400	483	508	534	640
H	326	326	326	326	326
J	216	254	279	318	406
K	383	485	534	673	753
P min.	380	490	546	661	811
P max.	513	607	671	786	872
Q	350	390	403	415	496
R	152	152	152	152	152
S	402	493	570	663	732
T	132	160	180	200	250
U	167	195	215	220	
Z min.	348	437	484	557	776
Z max.	481	554	589	682	837
Gewicht (kg)	155	218	243	312/337/310	431/386

LKH-90

	Motor	
	kW	
	30/37/45	55/75
A	246	389
B	305	310/349
C	252	295
E	65	65
F min.	289	401
F max.	385	462
G	534	640
H	310	310
J	318	406
K	673	753
P min.	689	811
P max.	786	872
Q	404	490
R	250	250
S	663	732
T	200	250
U	220	
Z min.	586	776
Z max.	682	873
Gewicht (kg)	488/488/521	567/492

Leistungsübersicht

Frequenz: 50 Hz Drehzahl (synchr): 3000 UpM



Anschlüsse (mm) Hygienische Ausführung

LKH-5

D' 51	ISO	ISO	DIN	SMS	BS	DS
D" 38	Clampan.	Verschraubung	Verschraubung	Verschraubung	Verschraubung	Verschraubung
M'	21	21	22	20	27	20
M"	21	21	22	20	27	20

LKH-15, -45, -50, -70

D' 101,6	ISO	ISO	DIN	SMS	BS
D" 76,1	Clampan.	Verschraubung	Verschraubung	Verschraubung	Verschraubung
M'	21	21	30	35	32
M"	21	21	30	24	27

LKH-10, -20, -35

D' 63,5	ISO	ISO	DIN	SMS	BS	DS
D" 51	Clampan.	Verschraubung	Verschraubung	Verschraubung	Verschraubung	Verschraubung
M'	21	21	25	24	27	24
M"	21	21	22	20	27	20

LKH-60

D' 101,6	ISO	ISO	DIN	SMS	BS
D' 101,6	Clampan.	Verschraubung	Verschraubung	Verschraubung	Verschraubung
M'	21	21	30	35	32
M"	21	21	30	35	32

LKH-25

D' 76,1	ISO	ISO	DIN	SMS	BS	DS
D" 63,5	Clampan.	Verschraubung	Verschraubung	Verschraubung	Verschraubung	Verschraubung
M'	21	21	30	24	27	24
M"	21	21	25	24	27	24

LKH-60, -70, -80

D' DN150	DIN	D' 6"	ASME
D" DN100	Clampan.	D" 4"	BPE
M'	50	M'	38
M"	30	M"	16

LKH-40

D' 76,1	ISO	ISO	DIN	SMS	BS	DS
D" 63,5	Clampan.	Verschraubung	Verschraubung	Verschraubung	Verschraubung	Verschraubung
M'	21	21	30	24	27	24
M"	12	21	27	24	22	21

LKH-90

D' DN150	DIN	D' 6"	ASME
D" DN150	Verschraubung	D" 6"	BPE
M'	50	M'	38
M"	50	M"	38

Optionen

- A. Laufrad mit reduziertem Durchmesser.
- B. Laufradschraube (Standard bei LKH-70 - LKH-90).
- C. Motor für andere Spannung und/oder Frequenz.
- D. Motor für Drehzahl 1500/1800 1/min.
- E. Motor höherer Sicherheitsstufe/explosions geschützter Motor.
- F. ATEX Zertifizierung
- G. Inducer (nur LKH-10 - 50)
- H. Vergrößerter Abstand zwischen Laufrad und Rückwand (Bis 2,5 mm)
- I. Gespülte Gleitringdichtung, doppelte Gleitringdichtung.
- J. Dichtungen aus NBR, FPM oder FEP.
- K. Andere Werkstoffkombinationen für die Gleitringdichtung, z. B. Siliziumkarbid/Siliziumkarbid.
- L. Gegenflansche, Dichtungsringe und Spansschrauben für Flanschverbindungen.
- M. Oberflächenrauheit, produktberührte Teile: $R_a \leq 0,8$ mm.

Spannung und Frequenz

3 ~, 50 Hz, 220-240V Δ /380-420VY	≤ 4 kW
3 ~, 60 Hz, 250-280V Δ /440-480VY	$\leq 4,6$ kW
3 ~, 50 Hz, 380-420V Δ /660-690VY	$\geq 5,5$ kW
3 ~, 60 Hz, 440-480V Δ	$\geq 6,4$ kW

Motorgrößen

50 Hz: 0,75 - 1,1 - 1,5 - 2,2 - 3 - 4 - 5,5 - 7,5 - 11 - 15 - 18,5 - 22 - 30 - 37 - 45 - 55 - 75 kW.

60 Hz: 0,9 - 1,3 - 1,75 - 2,5 - 3,5 - 4,6 - 6,4 - 8,6 - 12,5 - 17 - 21 - 25 - 35 - 43 - 52 - 63 - 86 kW.

Hinweis für Ihre Bestellung

Fügen Sie Ihrer Bestellung bitte immer folgende Angaben bei:

- Pumpengröße.
- Ausführung: Hygienische oder Industrieausführung.
- Anschlußmaße.
- Laufrad-Durchmesser.
- Motorgröße.
- Einfache, gespülte oder doppelte Gleitringdichtung.
- Durchflussmenge, Druck und Temperatur.
- Dichte und Viskosität des Produkts
- Optionen (z. B. Heizmantel).

HINWEIS!

Weitere technische Angaben finden Sie in unserer Bedienungsanleitung 70737.

Dieses Produkt besitzt ein EHEDG-Zertifikat.