

# Hygienische normalsaugende Kreiselpumpe

KN 4H



Design B

## ... für die Brauerei und Getränkeindustrie

### Aufbau

Geschmiedetes starkwandiges CrNiMo-Stahl-Spiralgehäuse, geschmiedeter CrNiMo-Stahl-Gehäusedeckel, halboffenes CrNiMo-Stahl-Laufrad, stabiler Schnellverschluß-Spannring mit hygienisch gekammerter O-Ring-Abdichtung, Drehmomenten-übertragung über IEC-Motor-Steckwelle mittels Schrumpfscheibe

### Aufstellungsart

- A..... Edelstahl-Motorverkleidung, höhenverstellbare Edelstahl-Maschinenfüße
- B..... höhenverstellbare Edelstahl-Maschinenfüße
- C..... Motorfuß
- D..... Edelstahlfuß
- DV... Edelstahlfuß, Edelstahl-Motorverkleidung

### Werkstoffe

Sämtliche produktberührten Teile entsprechen dem Werkstoff gemäß AISI 316L - low carbon steel. Nicht produktberührte Metallteile entsprechen dem Werkstoff gemäß AISI 304. Statische Dichtungen werden nach Anforderungen in den verschiedenen Qualitäten EPDM, NBR, VITON sowie PTFE gemäß FDA eingesetzt.

### Wellendichtung

Einfache oder doppelte umspülte Gleitringdichtung im Freiraum mit verschiedenen Werkstoffpaarungen bzw. PTFE-Wellendichtring bei jeweils einheitlichem Wellendurchmesser von 25mm und genormtem DIN-Einbauraum

### Parameter

- Fördermenge : max. 50.000 l/h (50Hz)
- Förderdruck : max. 7,7 bar (50Hz)
- Antriebsleistung : max. 18,5 kW
- Temperatur des Mediums : max. 130°C
- Betriebsdruck : 16bar Überdruck

### Motor

IEC-Normmotor in IP 55 strahlwassergeschützt und Kaltleiter inclusive, NEMA-Motor auf Wunsch

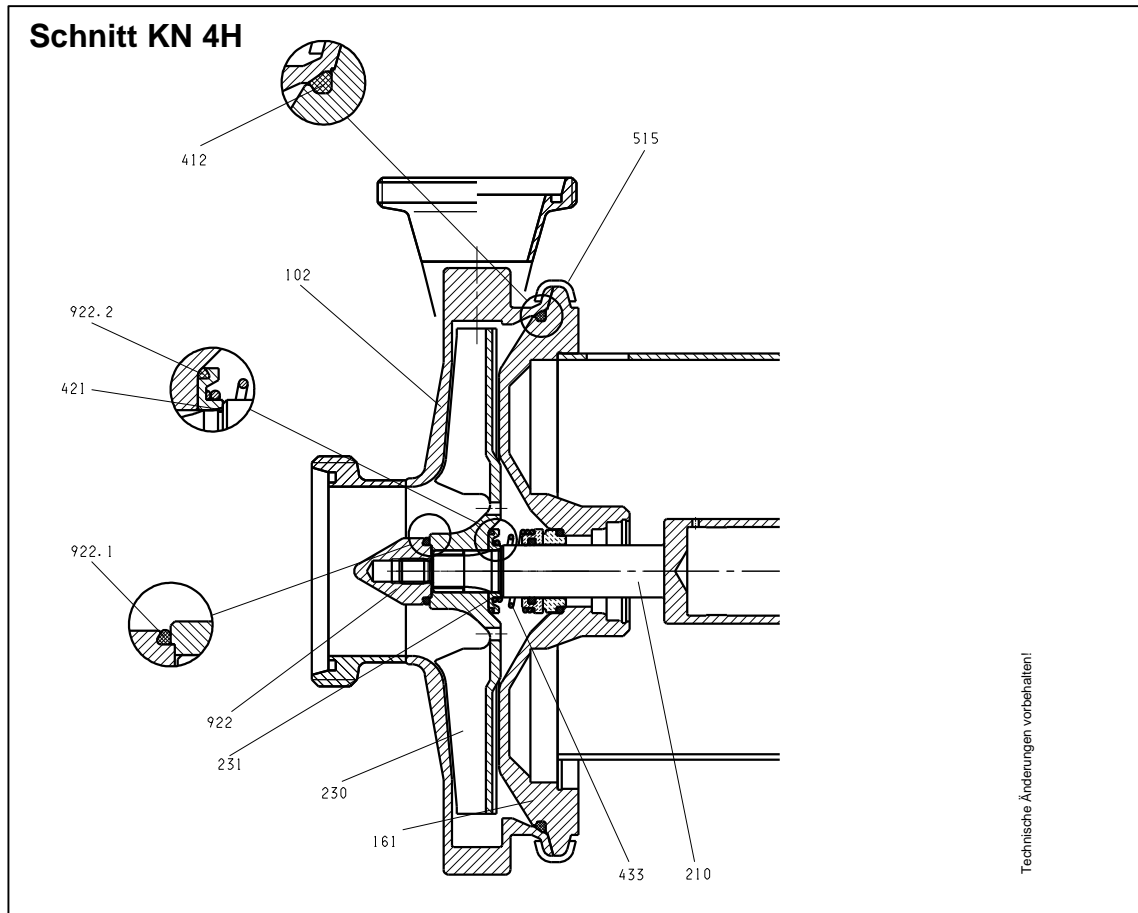
### Optionen

- integrierter Frequenzumformer FCM 300
- Fahrgestell mit Schutzschalter, Kabel und Eurostecker
- Gehäuseteile mit Heiz-/Kühlmantel
- dampfgesperrte Dichtungen
- Explosionsschutz EExelIT3 bzw. EExdelICT4
- polumschaltbarer Elektromotor
- Schutzgrad IP 65
- Motor-Lackierung nach Kundenstandard
- vollständige Restentleerung

### Anschlüsse

Anschlußnennweiten kompatibel von DN50 bis DN80 bzw. 2" bis 3" nach folgenden Normen: DIN, IDF, Clamp, RJT, SMS, Kleinflansche (andere auf Anfrage)

## Schnitt KN 4H



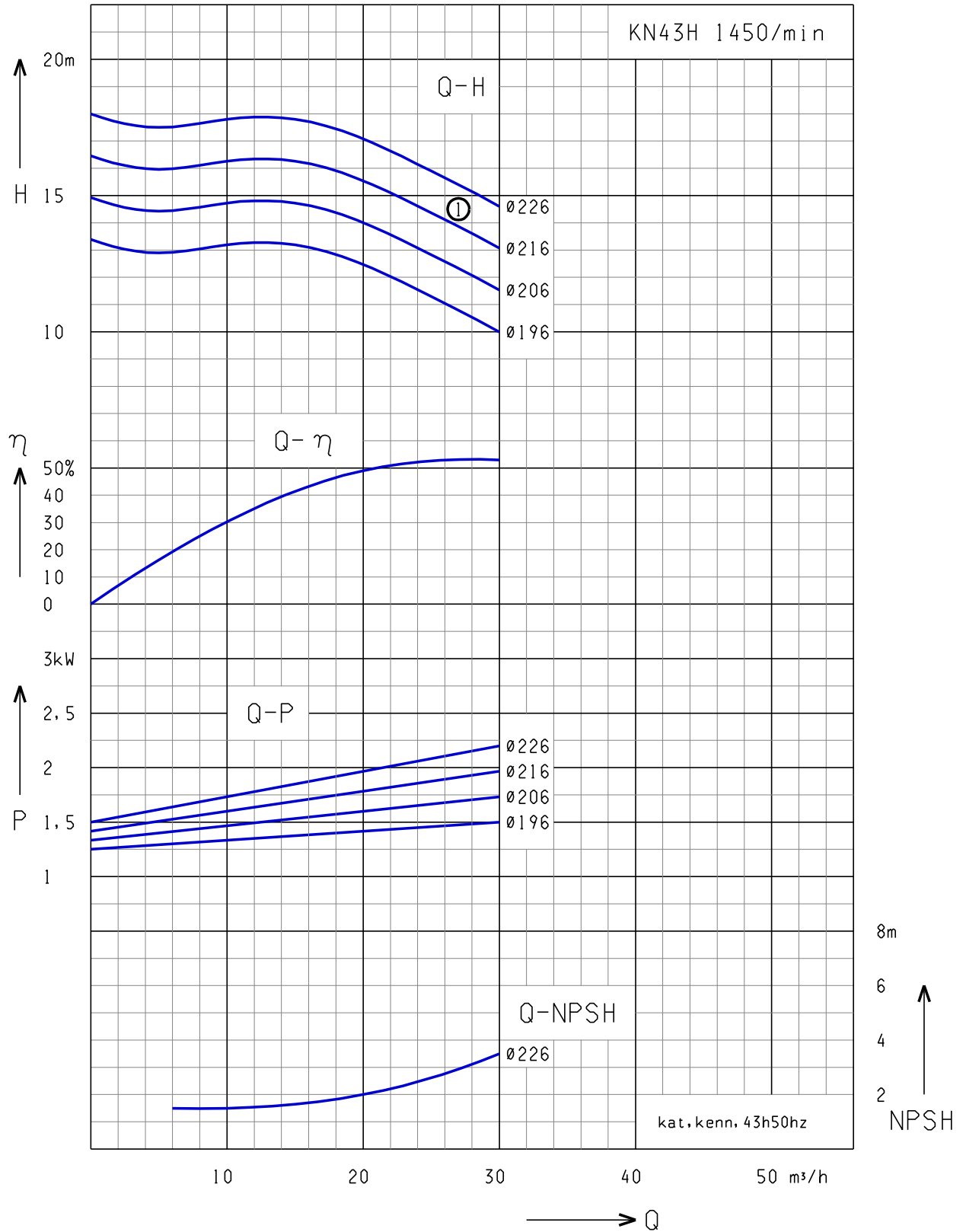
Technische Änderungen vorbehalten!

- |  |   |
|--|---|
| <p><b>102 Spiralgehäuse</b><br/>starkwandiges druckschlagunempfindliches Schmiedeteil in Werkstoff AISI 316L</p> <p><b>161 Gehäusedeckel</b><br/>starkwandiges druckschlagunempfindliches Schmiedeteil in Werkstoff AISI 316L</p> <p><b>182 Fußgestell</b><br/>höhenverstellbare Maschinenfüße in Edelstahl</p> <p><b>210 Welle</b><br/>Steckwelle mit einheitlichem Durchmesser für Wellenabdichtung von 25 mm</p> <p><b>211 Schrumpfscheibe</b><br/>Wellenbefestigung für IEC-Norm-Motor</p> <p><b>230 Laufrad</b><br/>halboffen, Feinguß AISI 316Ti</p> <p><b>231 Dichtungsbuchse</b></p> <p><b>412 Runddichtung</b><br/>umspülter hygienischer O-Ring in EPDM, NBR, FKM oder Perflourkautschuk</p> <p><b>421 Radialdichtung</b><br/>O-Ring in verschiedenen Dichtungswerkstoffen</p> | <p><b>433 Gleitringdichtung</b><br/>einfache und doppelte Gleitringdichtung in verschiedenen Ausführungen in SiC/SiC, SiC/Kohle, Kohle/Edelstahl oder Präzisionswellendichtring mit PTFE-Dichtlippe</p> <p><b>515 Spannring</b><br/>Schnellverschluß in Edelstahl bis PN 16</p> <p><b>550 Scheibe</b></p> <p><b>680 Verkleidung</b><br/>Edelstahl-Haube AISI 304</p> <p><b>800 IEC oder NEMA-Norm-Motor</b></p> <p><b>922 Laufradmutter</b><br/>Werkstoff AISI 316L</p> <p><b>922.1 Laufrad-Abdichtung</b><br/>umspülter hygienischer O-Ring in EPDM, NBR, FKM oder Perflourkautschuk</p> <p><b>922.2 Laufrad-Abdichtung</b><br/>umspülter hygienischer O-Ring in EPDM, NBR, FKM oder Perflourkautschuk</p> |
|--|---|



# Characteristics KN 43H

# 50 Hz

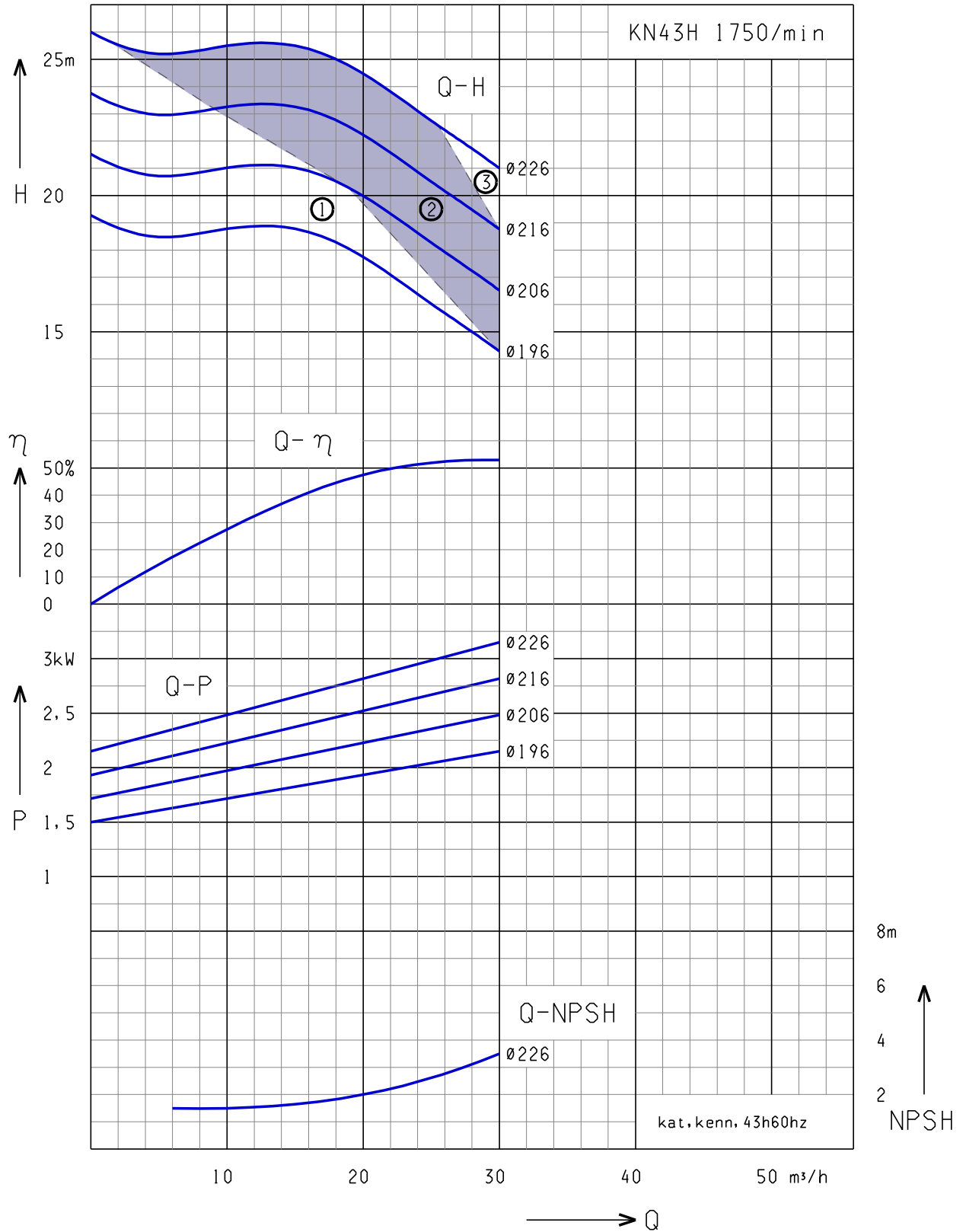


① KN 43H/1 - 2,2 kW

Water: 68°F (20°C)

# Characteristics KN 43H

60 Hz

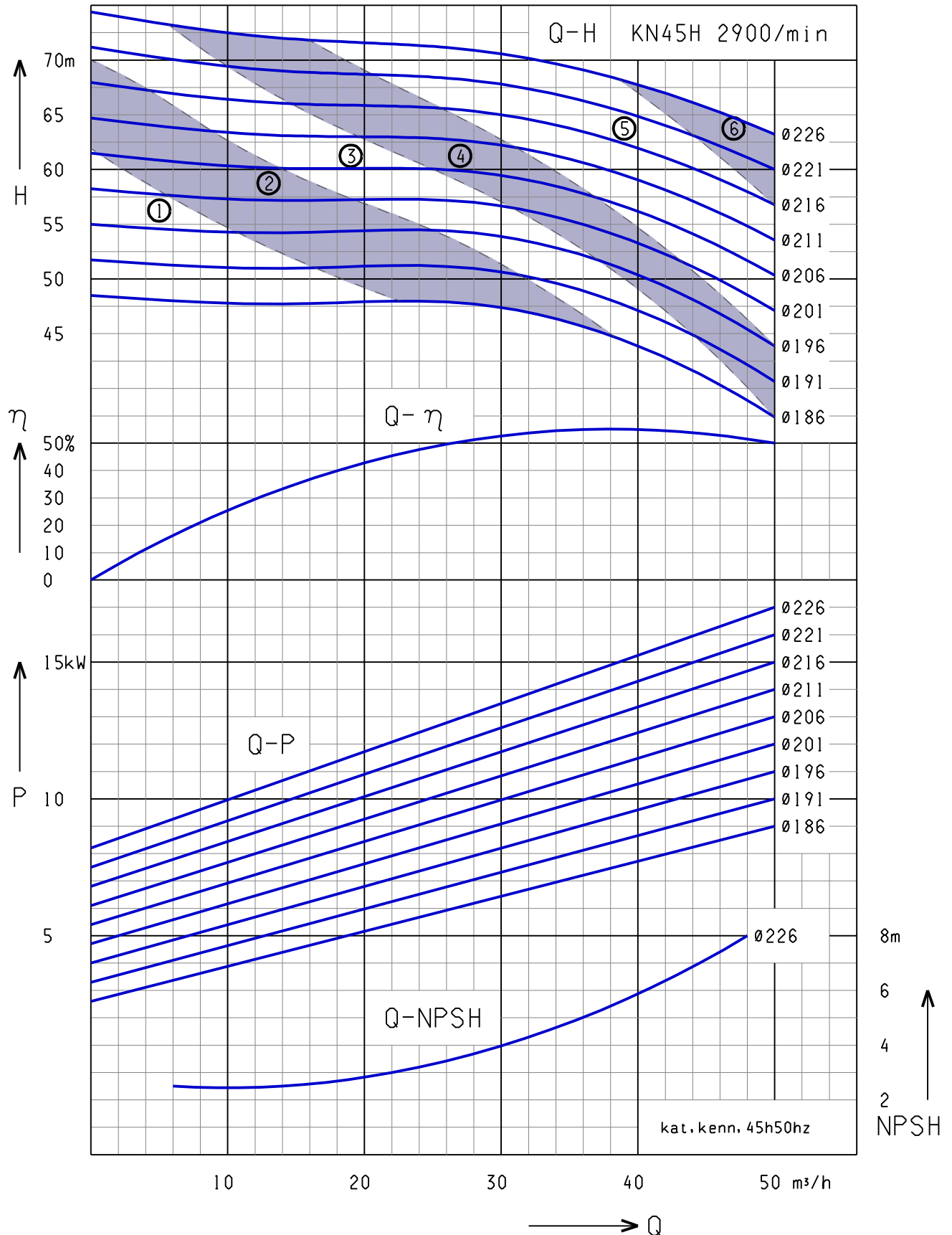


- ① KN 43H/1 - 2,2 kW
- ② KN 43H/2 - 3,0 kW
- ③ KN 43H/3 - 4,0 kW

Water: 68°F (20°C)

# Characteristics KN 45H

50 Hz

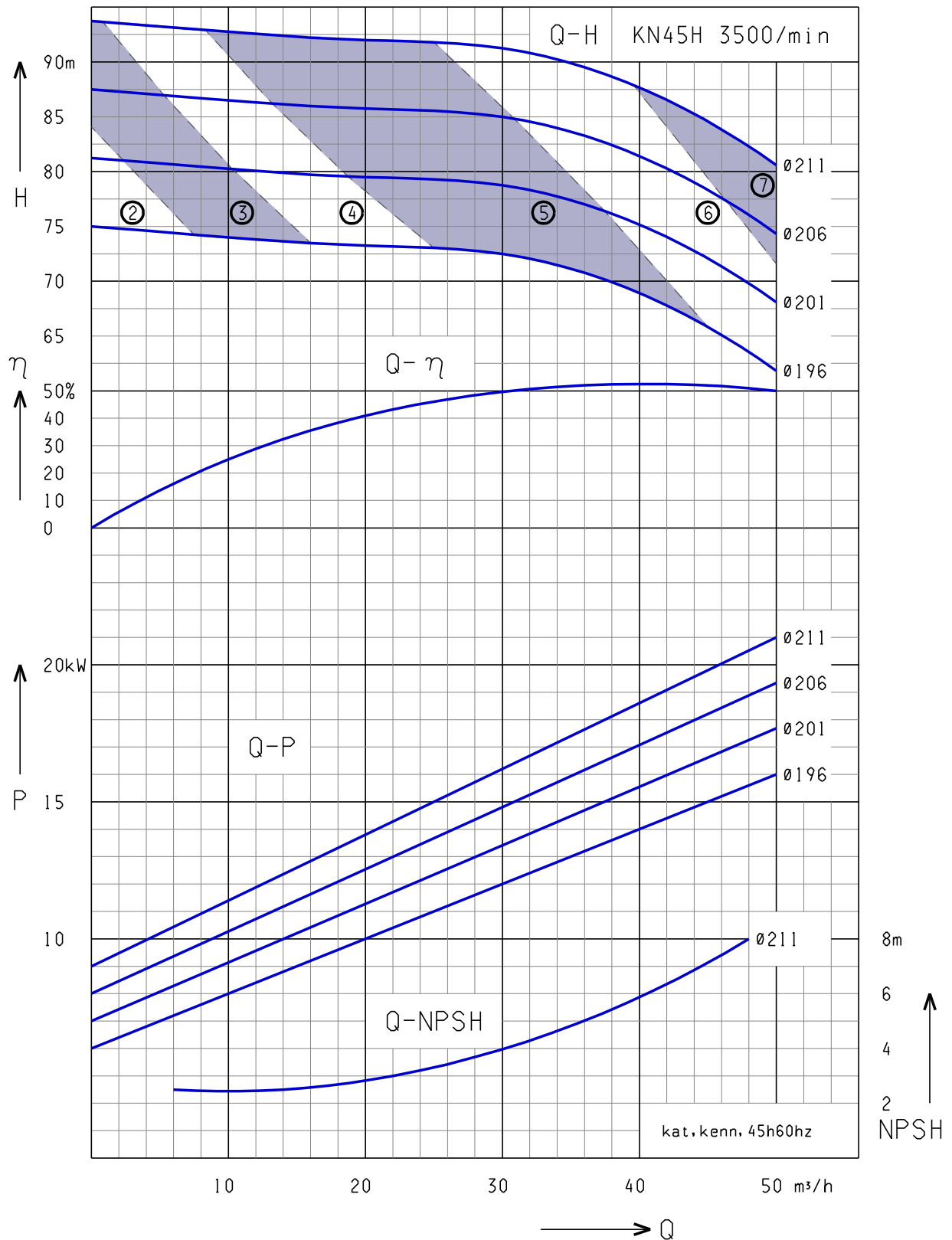


- ① KN 45H/1 - 5,5 kW      ② KN 45H/2 - 7,5 kW
- ③ KN 45H/3 - 9,2 kW    ④ KN 45H/4 - 11,0 kW
- ⑤ KN 45H/5 - 15,0 kW   ⑥ KN 45H/6 - 18,5 kW

Water: 68°F (20°C)

# Characteristics KN 45H

# 60 Hz



- ② KN 45H/2 - 7,5 kW      ③ KN 45H/3 - 9,2 kW
- ④ KN 45H/4 - 11,0 kW    ⑤ KN 45H/5 - 15,0 kW
- ⑥ KN 45H/6 - 18,5 kW    ⑦ KN 45H/7 - 22,0 kW

**Water: 68°F (20°C)**